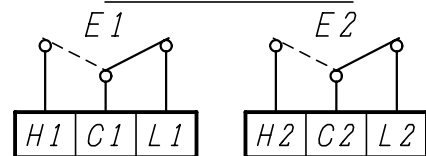


外部配線端子記号



Hn-Cn : 液面上昇にて閉 (ON)
Ln-Cn : 液面下降にて閉 (ON)

端子台 (ねじM3.5)

接点定格		
	定格電圧	定格電流
AC	125V	5A
	250V	3A
DC	30V	4A
	125V	0.4A
	250V	0.2A

No.	記	事	年月日	担当
△				

御注文主	
御使用先	
用途	
外面塗装色	EN-70 (マンセルN?)
数量/計器番号 (機番)	

使用液体	
液体温度	常温
液体比重	0.8 以上
使用圧力	大気圧

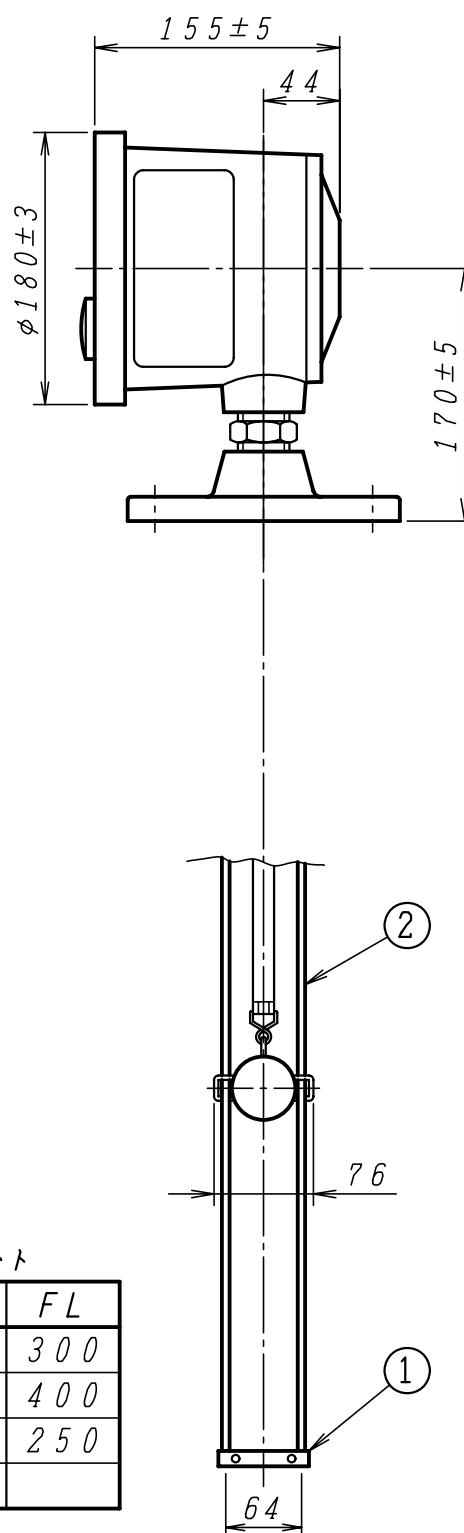
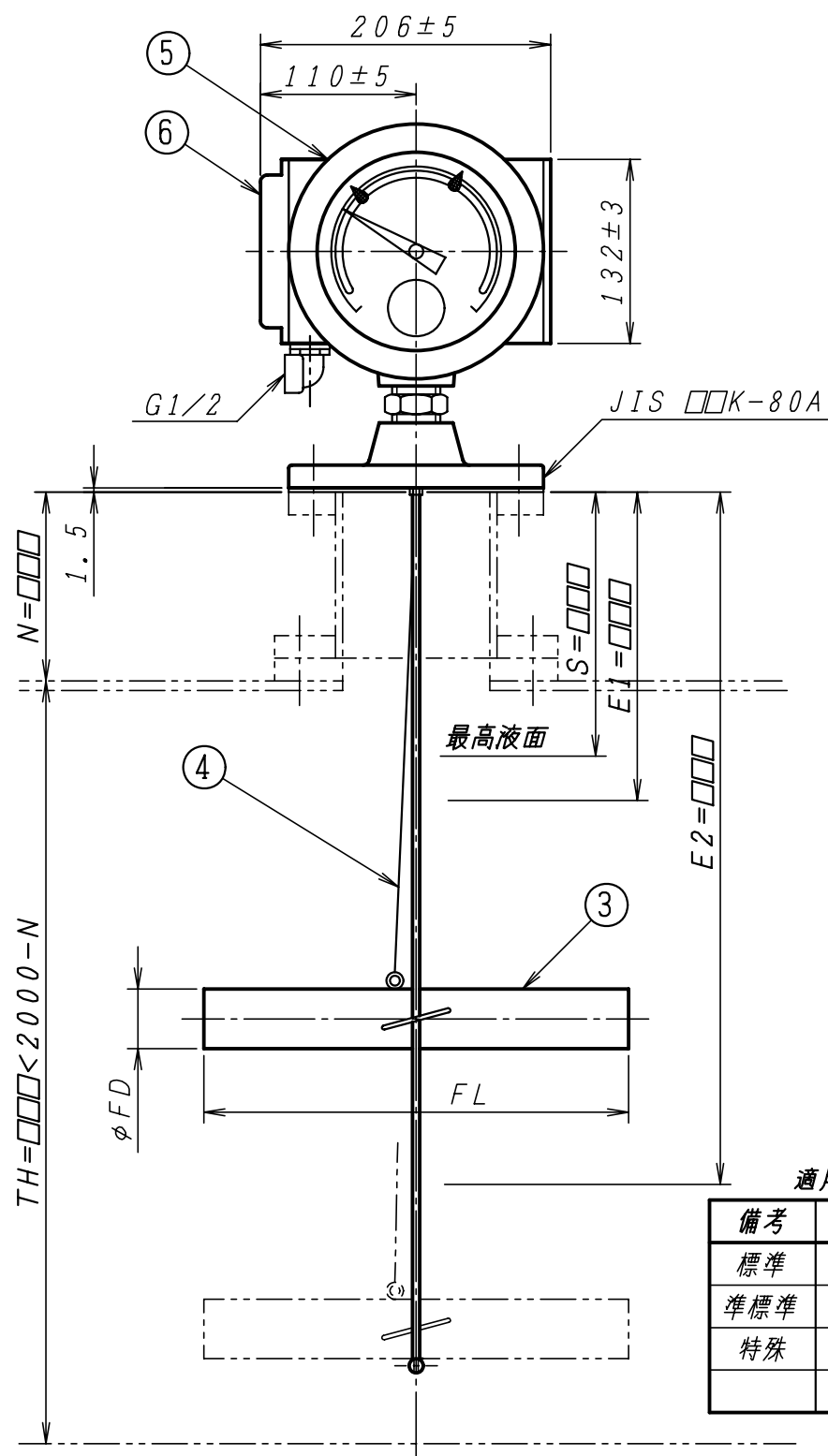
目盛板表示	高さ	容量
目盛範囲		
最小目盛		

TH	
N	

□□□	
S	計測高さ = TH + N - S
	目盛板指示位置

E1	計測高さ: TH+N-E1	目盛板指示位置	接点位置方向
----	---------------	---------	--------

E2	計測高さ: TH+N-E2	目盛板指示位置	接点位置方向
----	---------------	---------	--------



適用フロート

備考	φFD	FL
標準	50	300
準標準	50	400
特殊	50	250

□□□印の寸法及び接点方向 (上昇又は下降ON, OFF) をご指示願います。

6	端子箱	1組	AC2A-F	
5	指示発信器	1組	AC2A-F	
4	テープ	1	SUS304	
3	フロート	1	SUS304	
2	ガイドレール	2	SUS304	φ5
1	ストッパ	1	SUS304	

No.	部品名	個数	材料	備考
検	図	写	図	設計
			投影法	尺度
			NONE	作成日
				'12.5.14

			品名	LG-100-2LB
			名	S (ガイドレール) 方式
				指針式液面指示発信器 取付図

株式会社 和興計測	図番	RD-01-□□□□□□
-----------	----	--------------