

No.	記	事	年月日	担当
△				

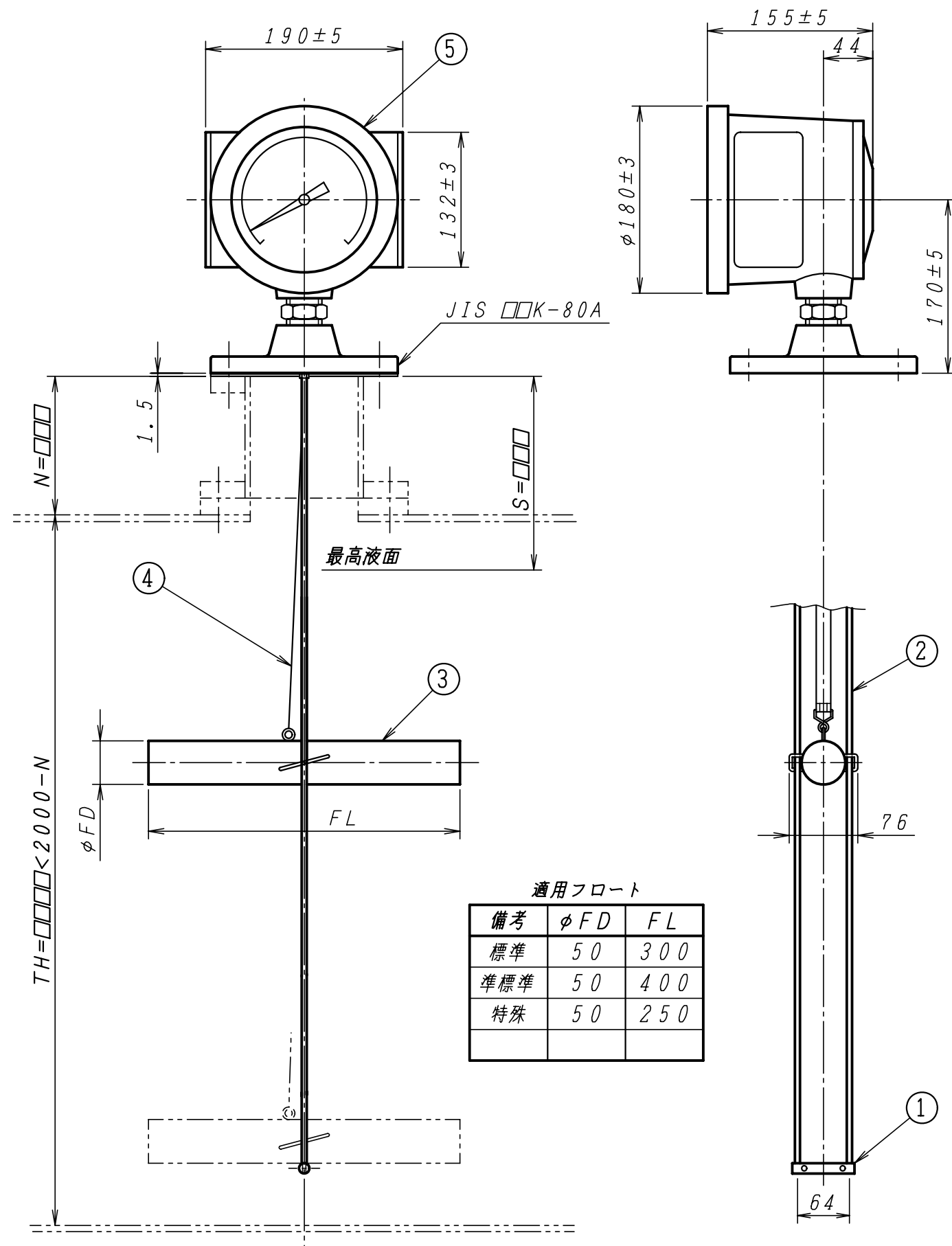
御注文主	
御使用先	
用途	
外面塗装色	EN-70 (マンセルN7)
数量/計器番号(機番)	

使用液体	
液体温度	常温
液体比重	0.8 以上
使用圧力	大気圧

目盛板表示	高さ	容量
目盛範囲		
最小目盛		

TH	
N	

S	計測高さ = TH + N - S	目盛板指示位置
---	-------------------	---------



適用フロート

備考	φFD	FL
標準	50	300
準標準	50	400
特殊	50	250

□□□印の寸法をご指示願います。

5	指示計	1組	AC2A-F	
4	テープ	1	SUS304	
3	フロート	1	SUS304	
2	ガイドレール	2	SUS304	φ5
1	ストッパ	1	SUS304	

No.	部品名	個数	材料	備考
検	図	写	図	設計
			投影法	尺度
			NONE	作成日
				'12. 5. 15

			品名	LG-100
			名	S (ガイドレール) 方式
			第三角法	指針式液面計 取付図

株式会社 和興計測	図番	仕様検討図
		RD-01-□□□□□□