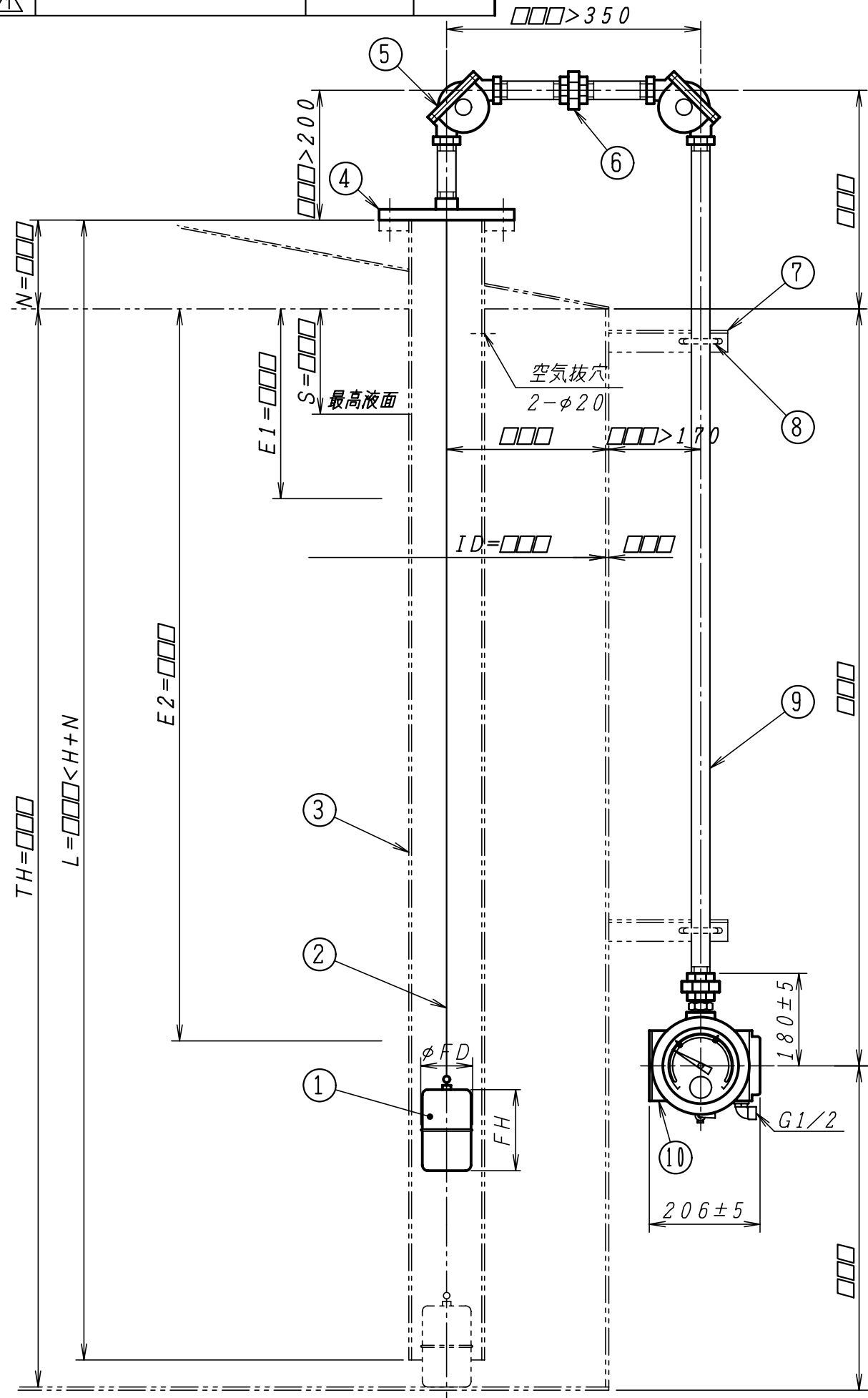
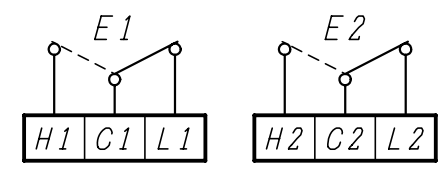


No.	記	事	年月日	担当
△				

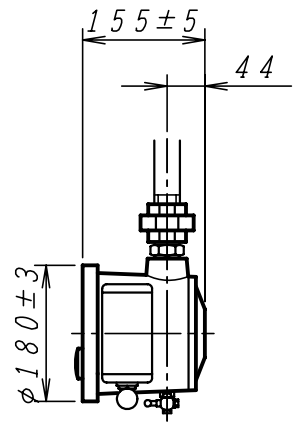


	定格電圧	定格電流
AC	125V	5A
	250V	3A
DC	30V	4A
	125V	0.4A
	250V	0.2A

外部配線端子記号



Hn-Cn : 液面上昇にて閉 (ON)
Ln-Cn : 液面下降にて閉 (ON)
端子台 (ねじM3.5)



適用フロート

備考	φFD	FH
標準	97	150
準標準	120	120
特殊	178	75
特殊	240	70

御注文主			
御使用先			
用途			
外面塗装色	EN-70 (マンセルN7)		
数量/計器番号 (機番)			
使用液体			
液体温度	常温		
液体比重	0.8 以上		
使用圧力	大気圧		
目盛板表示	高さ	容量	
目盛範囲			
最小目盛			
TH			
N			
GL			
S	計測高さ = TH - S	目盛板指示位置	
E1	計測高さ: TH-E1	目盛板指示位置	接点位置方向
E2	計測高さ: TH-E2	目盛板指示位置	接点位置方向

□□□印の寸法及び接点方向 (上昇又は下降ON, OFF) をご指示願います。

10	指示発信器	1組	AC2A-F	
9	ガイドパイプ	1組	SGP	25A
8	Uボルト/ナット	2組		供給範囲外
7	サポート	2		供給範囲外
6	ユニオン	2組	FCMB	25A
5	90°L金具	2組	AC2A-F	25A
4	フランジ	1	SS400	
3	フロートチャンバ	1		供給範囲外
2	テープ	1	SUS304	
1	フロート	1	SUS304	

No.	部品名	個数	材料	備考
検	図	写	図	設計
			投影法	尺度
			NONE	作成日
			'12.5.22	
			品名	LG-102-2LB
			SG (フロートチャンバ) 方式	
			指針式液面指示発信器 取付図	
			図番	仕様検討図
				RD-01-□□□□

株式会社 和興計測