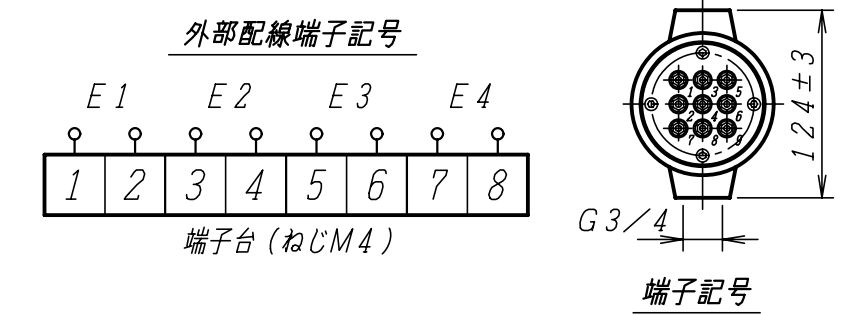
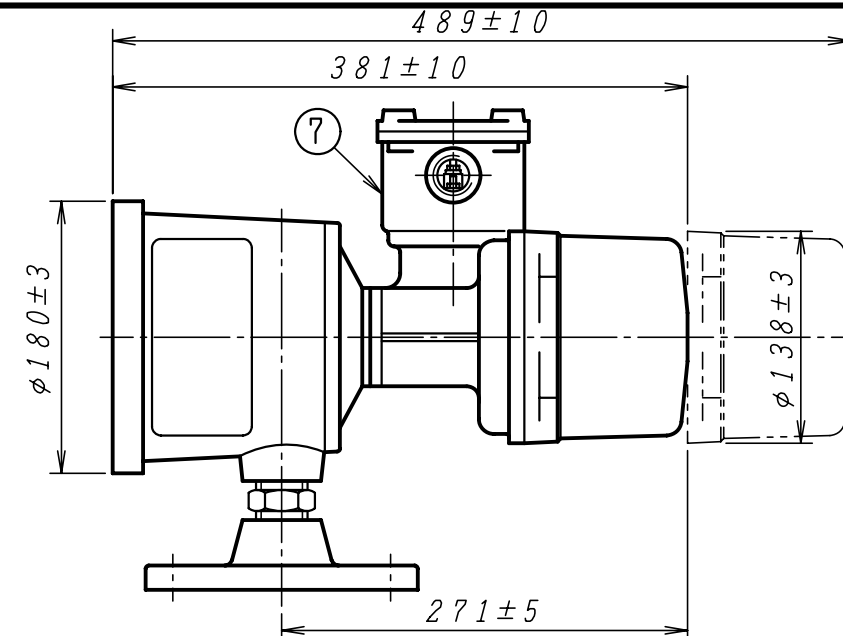
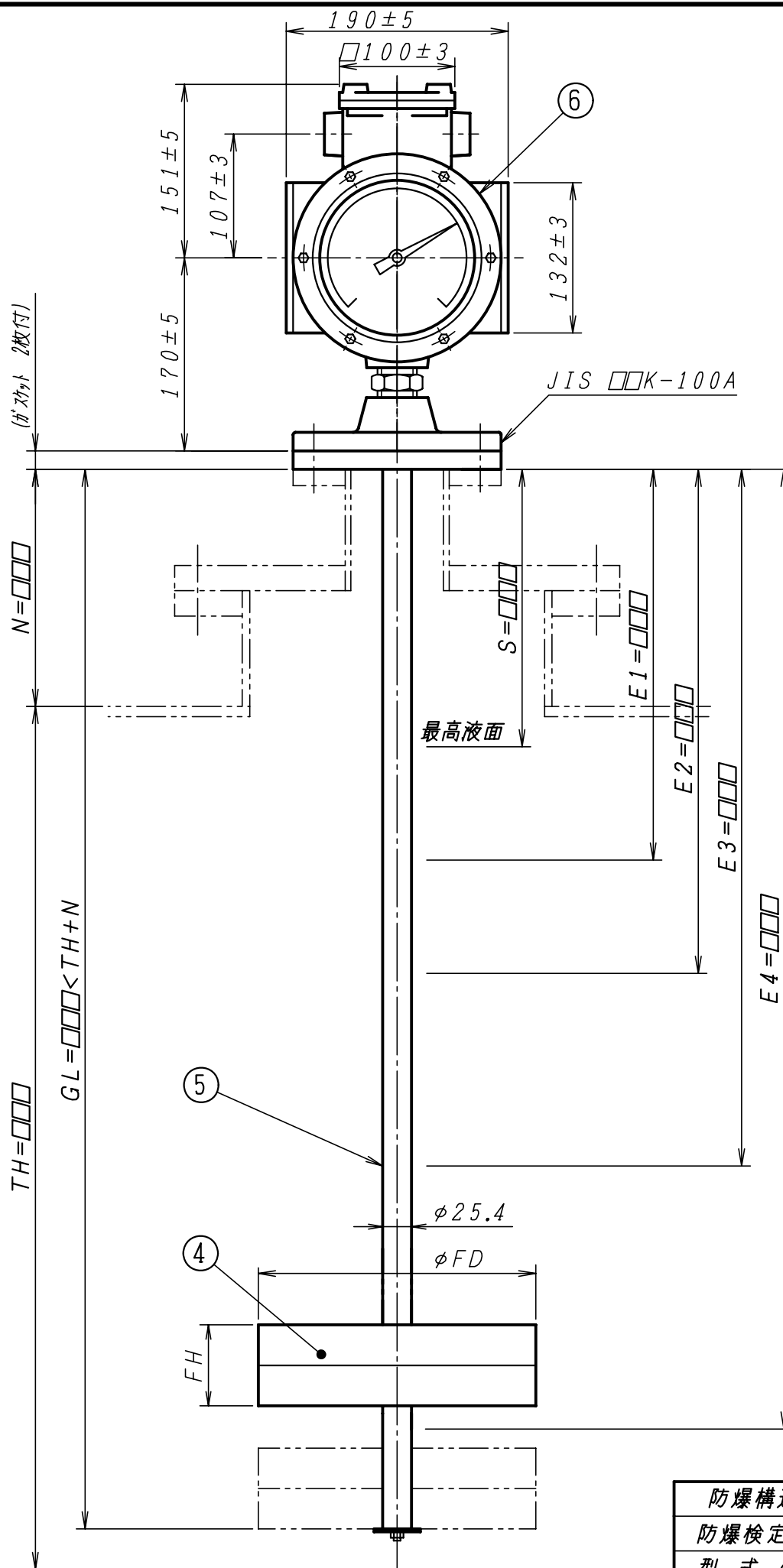


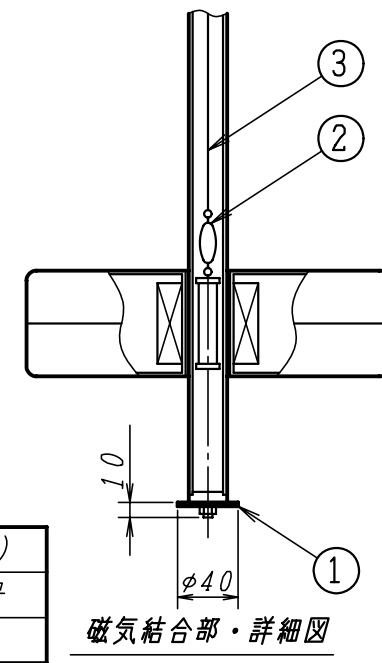
No.	記	事	年月日	担当
△				

御注文主			
御使用先			
用途			
外面塗装色		EN-70 (マンセルN7)	
数量/計器番号(機番)			
使用液体			
液体温度		常温	
液体比重		0.8 以上	
使用圧力		大気圧	
目盛板表示		高さ	容量
目盛範囲			
最小目盛			
TH			
N			
GL			
S	計測高さ=TH+N-S	目盛板指示位置	
E1	計測高さ:TH+N-E1	目盛板指示位置	接点位置方向
E2	計測高さ:TH+N-E2	目盛板指示位置	接点位置方向
E3	計測高さ:TH+N-E3	目盛板指示位置	接点位置方向
E4	計測高さ:TH+N-E4	目盛板指示位置	接点位置方向



接点定格		
	定格電圧	定格電流
AC	125V	15A
	250V	15A
DC	125V	0.6A
	250V	0.3A

適用フロート		
備考	φFD	FH
標準	240	70
準標準	320	70



□□□印の寸法及び接点方向(上昇又は下降ON, OFF)をご指示願います。

防爆構造の種類	耐圧防爆構造(d2G4)
防爆検定合格番号	労検 第T19662号
型式の名称	LGE-3

7	端子箱(防爆仕様)	1組	AC4C-T6	
6	指示発信器	1組	AC2A-F	
5	フロートガイドパイプ	1組	SUS304TP/SUS304	
4	フロート	1	SUS304	
3	テープ	1	SUS304	
2	マグネット(ウェイト付)	1	アルニコ	
1	ストッパ	1	SUS304	

No.	部品名	個数	材料	備考
検	図	写	図	設計
			投影法	尺度
			NONE	作成日
			'12.5.18	
			品名	LGE-101-4LT
			第三角法	MJ(管フランジ)方式
				指針式液面指示発信器 取付図
			図番	仕様検討図
				RD-01-□□□□□□

株式会社 和興計測