

No.	記	事	年月日	担当
△				

防爆構造の種類	耐圧防爆構造 (d 2G4)
防爆検定合格番号	労検 第T19662号
型式の名称	LGE-3

御注文主	
御使用先	
用途	
外面塗装色	EN-70 (マンセルN7)
数量/計器番号 (機番)	

使用液体	
液体温度	常温
液体比重	0.8 以上
使用圧力	大気圧

目盛板表示	高さ	容量
目盛範囲		
最小目盛		

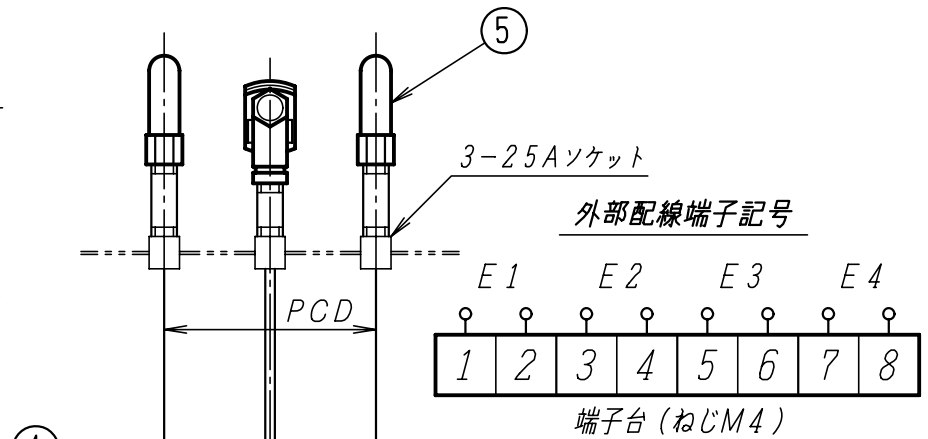
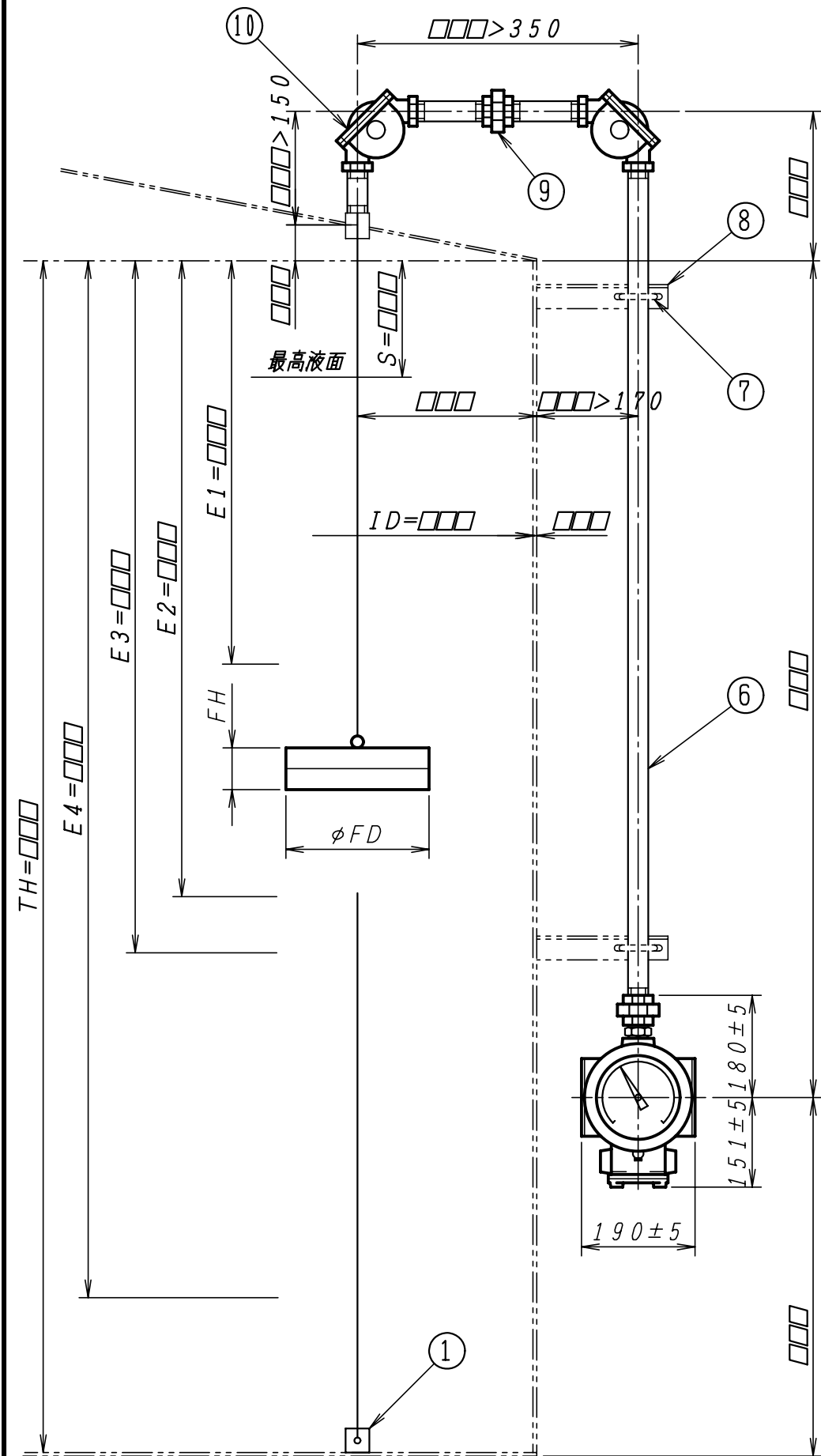
TH		
S	計測高さ = TH - S	目盛板指示位置

E1	計測高さ: TH-E1	目盛板指示位置	接点位置方向
----	-------------	---------	--------

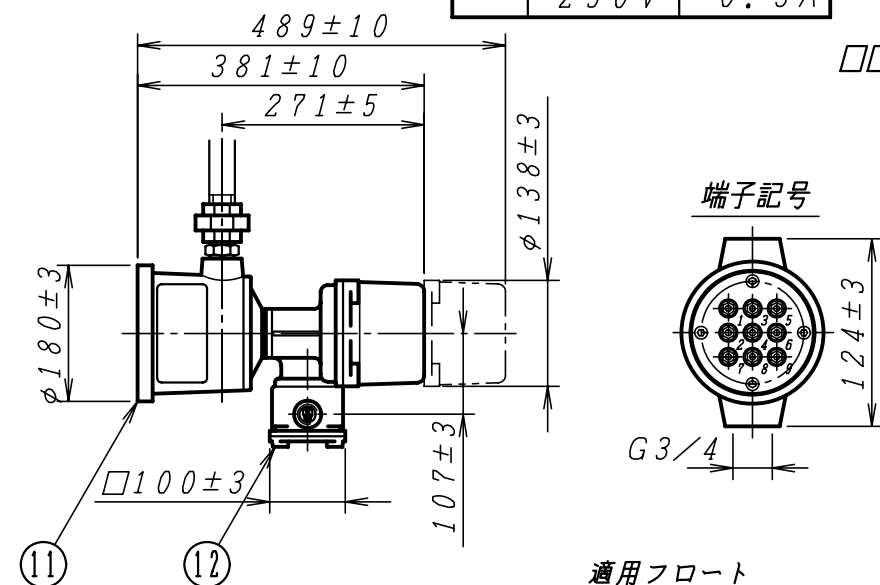
E2	計測高さ: TH-E2	目盛板指示位置	接点位置方向
----	-------------	---------	--------

E3	計測高さ: TH-E3	目盛板指示位置	接点位置方向
----	-------------	---------	--------

E4	計測高さ: TH-E4	目盛板指示位置	接点位置方向
----	-------------	---------	--------



接点定格	
定格電圧	定格電流
AC	125V 15A
	250V 15A
DC	125V 0.6A
	250V 0.3A



適用フロート			
備考	φFD	FH	PCD
標準	240	70	280
準標準	320	70	360

□□□印の寸法及び接点方向 (上昇又は下降ON, OFF) をご指示願います。

12	端子箱 (防爆仕様)	1組	AC4C-T6	
11	指示発信器	1組	AC2A-F	
10	90° L金具	2組	AC2A-F	25A
9	ユニオン	2組	FCMB	25A
8	サポート	2		供給範囲外
7	Uボルト/ナット	2組		供給範囲外
6	ガイドパイプ	1組	SGP	25A
5	ばね筒	2組	SUS304/AC	25A
4	テープ	1	SUS304	
3	フロート	1	SUS304	
2	ガイドワイヤ	2	SUS304	φ2
1	下部ピース	2	SUS304	40x40アングル

No.	部品名	個数	材料	備考
-----	-----	----	----	----

検	図	写	図	設計	投影法	尺度	NONE	作成日	'12.6.7

株式会社 和興計測 仕様検討図 RD-01-□□□□□□