

No.	記	事	年月日	担当
△				

御注文主	
御使用先	
用途	
外面塗装色	EN-70 (マンセルN7)
数量/計器番号(機番)	

使用液体	
液体温度	常温
液体比重	0.8 以上
使用圧力	大気圧

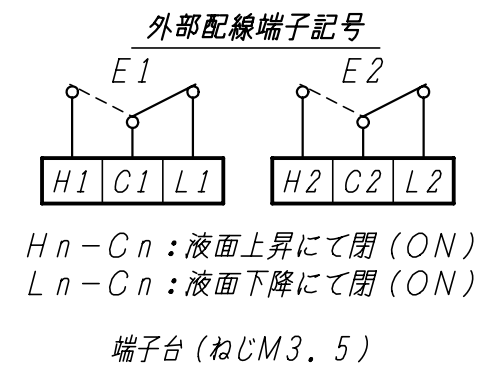
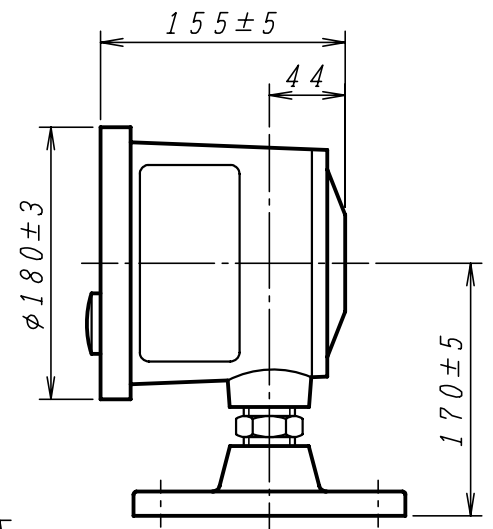
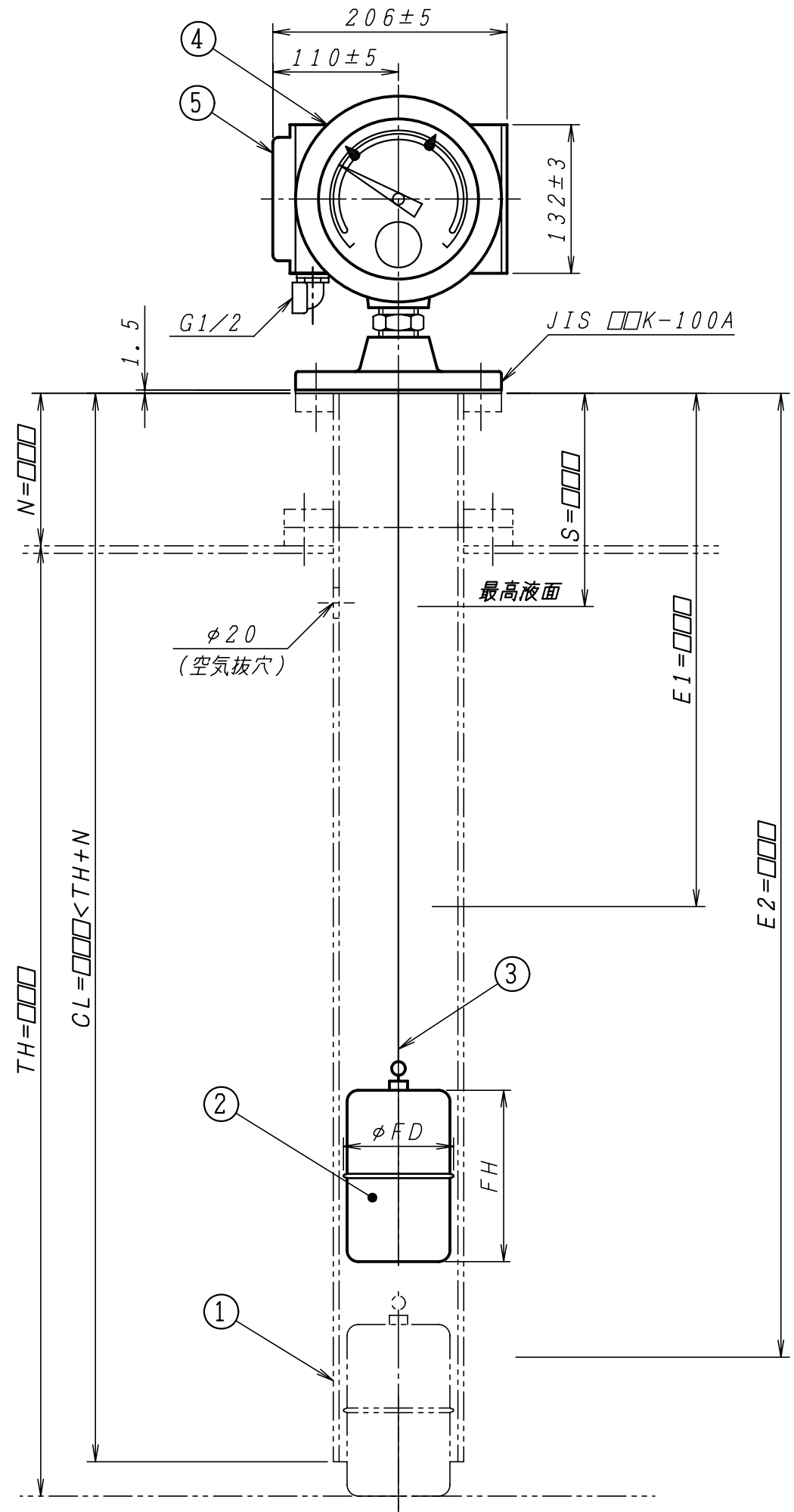
目盛板表示	高さ	容量
目盛範囲		
最小目盛		

TH	
N	
CL	

S	計測高さ = TH + N - S	目盛板指示位置
---	-------------------	---------

E1	計測高さ: TH+N-E1	目盛板指示位置	接点位置方向
----	---------------	---------	--------

E2	計測高さ: TH+N-E2	目盛板指示位置	接点位置方向
----	---------------	---------	--------



接点定格		
	定格電圧	定格電流
AC	125V	5A
	250V	3A
DC	30V	4A
	125V	0.4A
	250V	0.2A

適用フロート		
備考	φFD	FH
標準	97	150
準標準	120	120
特殊	178	75
特殊	240	70

□□□印の寸法及び接点方向(上昇又は下降ON, OFF)をご指示願います。

5	端子箱	1組	AC2A-F	
4	指示発信器	1組	AC2A-F	
3	テープ	1	SUS304	
2	フロート	1	SUS304	
1	フロートチャンバー	1		供給範囲外

No.	部品名	個数	材料	備考
検	図	写	図	設計
			投影法	尺度
			NONE	作成日
				'12.5.14

			品名	LG-100-2LB
			第三角法	SG (フロートチャンバ) 方式
				指針式液面指示発信器 取付図

株式会社 和興計測	図番	仕様検討図
		RD-01-□□□□□□