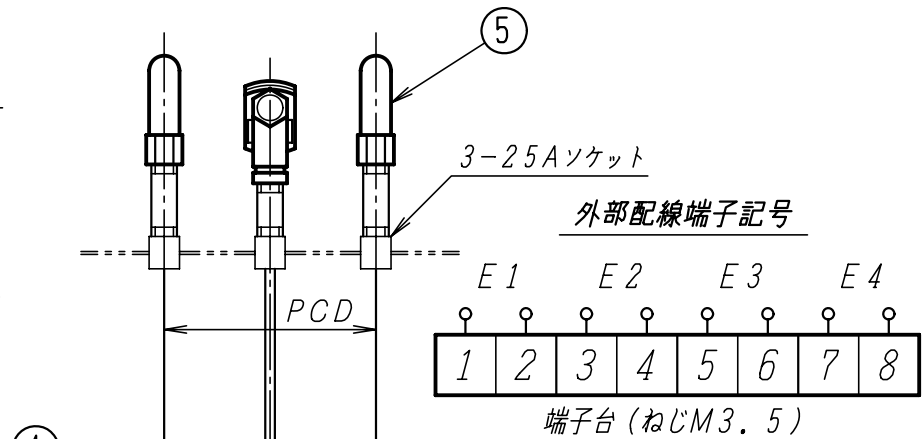
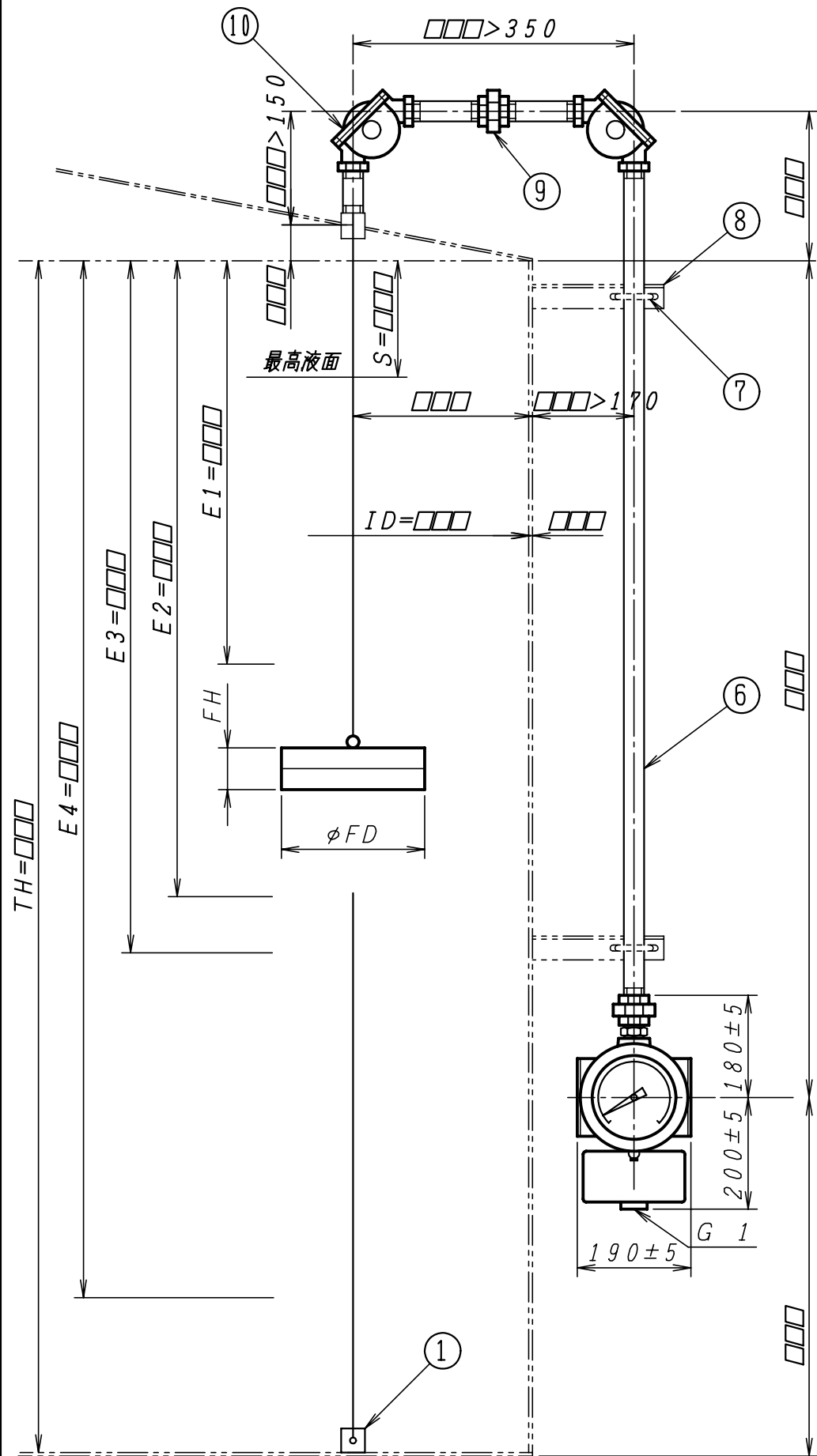
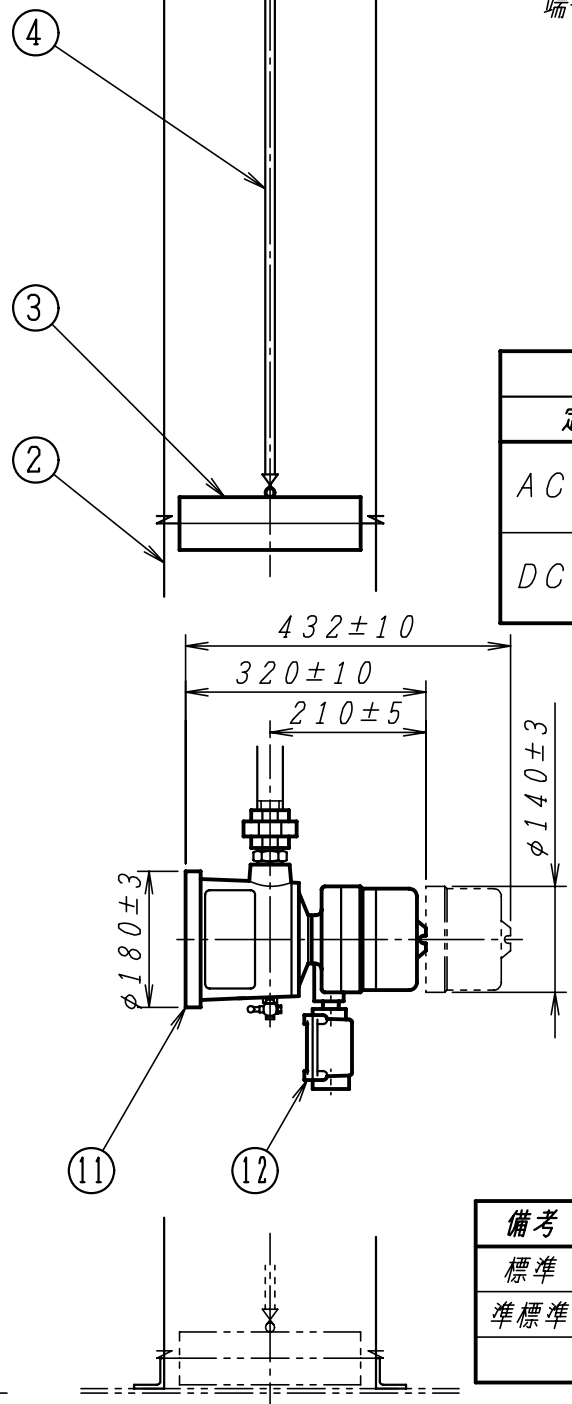


No.	記	事	年月日	担当
△				

御注文主			
御使用先			
用途			
外面塗装色	EN-70 (マンセルN?)		
数量/計器番号(機番)			
使用液体			
液体温度	常温		
液体比重	0.8以上		
使用圧力	大気圧		
目盛板表示	高さ	容量	
目盛範囲			
最小目盛			
TH			
S	計測高さ=TH-S	目盛板指示位置	
E1	計測高さ:TH-E1	目盛板指示位置	接点位置方向
E2	計測高さ:TH-E2	目盛板指示位置	接点位置方向
E3	計測高さ:TH-E3	目盛板指示位置	接点位置方向
E4	計測高さ:TH-E4	目盛板指示位置	接点位置方向



	定格電圧	定格電流
AC	125V	15A
	250V	15A
DC	125V	0.6A
	250V	0.3A



備考	φFD	FH	PCD
標準	240	70	280
準標準	320	70	360

□□□印の寸法及び接点方向(上昇又は下降ON, OFF)をご指示願います。

No.	部品名	個数	材料	備考
12	端子箱(中)	1組	AC2A-F	
11	指示発信器	1組	AC2A-F	
10	90°L金具	2組	AC2A-F	25A
9	ユニオン	2組	FCMB	25A
8	サポート	2		供給範囲外
7	Uボルト/ナット	2組		供給範囲外
6	ガイドパイプ	1組	SGP	25A
5	ばね筒	2組	SUS304/AC	25A
4	テープ	1	SUS304	
3	フロート	1	SUS304	
2	ガイドワイヤ	2	SUS304	φ2
1	下部ピース	2	SUS304	40x40アングル

No.	部品名	個数	材料	備考
検	図	写	図	設計
				投影法
			尺度	NONE
			作成日	'12.6.7
			品名	LG-102-4LT
				SS(ガイドワイヤ)方式
				指針式液面指示発信器 取付図
			図番	仕様検討図
				RD-01-□□□□□□

株式会社 和興計測