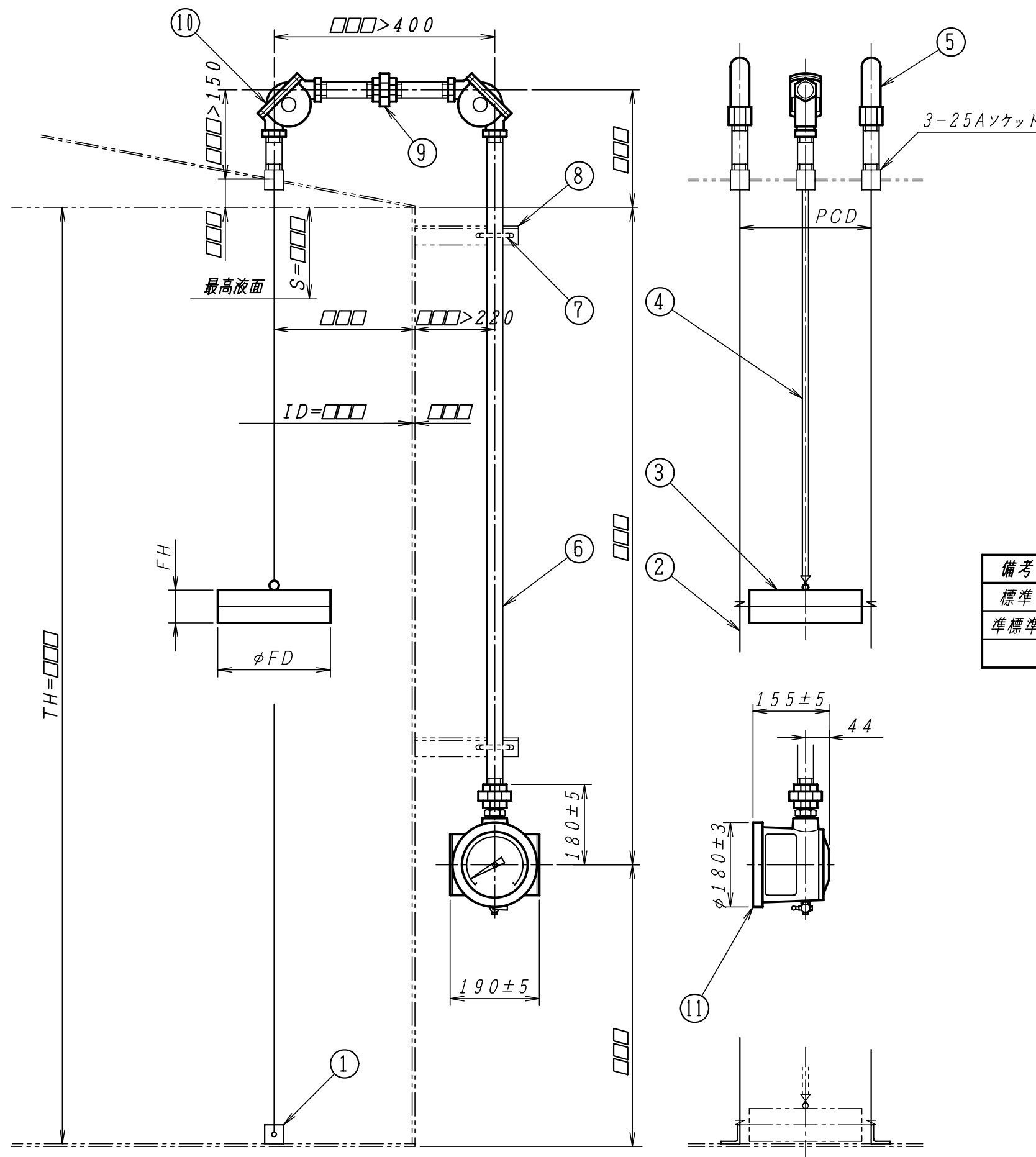


No.	記	事	年月日	担当
△				



御注文主		
御使用先		
用途		
外面塗装色	EN-70 (マンセルN?)	
数量/計器番号(機番)		
使用液体		
液体温度	常温	
液体比重	0.8 以上	
使用圧力	大気圧	
目盛板表示	高さ	容量
目盛範囲		
最小目盛		
TH		
S	計測高さ=TH-S	目盛板指示位置

適用フロート

備考	φFD	FH	PCD
標準	240	70	280
準標準	320	70	360

□□□印の寸法をご指示願います。

No.	部品名	個数	材料	備考
11	指示計	1組	AC2A-F	
10	90°L金具	2組	AC2A-F	25A
9	ユニオン	2組	FCMB	25A
8	サポート	2		供給範囲外
7	Uボルト/ナット	2組		供給範囲外
6	ガイドパイプ	1組	SGP	25A
5	ばね筒	2組	SUS304/AC	25A
4	テープ	1	SUS304	
3	フロート	1	SUS304	
2	ガイドワイヤ	2	SUS304	φ2
1	下部ピース	2	SUS304	40x40アングル

検	図	写	図	設計	投影法	尺度	NONE	作成日	'12.5.23
---	---	---	---	----	-----	----	------	-----	----------

品名	LG-102
	SS(ガイドワイヤ)方式 指針式液面指示計 取付図
図番	仕様検討図 RD-01-□□□□□□

株式会社 和興計測