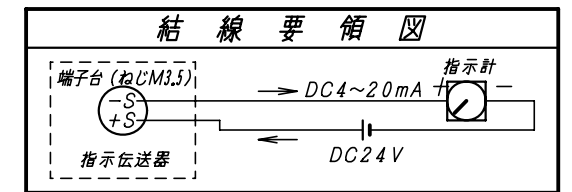


No.	記	事	年月日	担当
△				

御注文主			
御使用先			
用途			
外面塗装色		EN-70 (マンセルN7)	
数量/計器番号(機番)			
使用液体			
液体温度		常温	
液体比重		0.8 以上	
使用圧力		大気圧	
目盛板表示		高さ	容量
目盛範囲			
最小目盛			
出力信号		DC4~20mA	
TH			
N			
GL			
S	計測高さ=TH+N-S	目盛板指示位置	
E1	計測高さ:TH+N-E1	目盛板指示位置	接点位置方向
E2	計測高さ:TH+N-E2	目盛板指示位置	接点位置方向
E3	計測高さ:TH+N-E3	目盛板指示位置	接点位置方向
E4	計測高さ:TH+N-E4	目盛板指示位置	接点位置方向



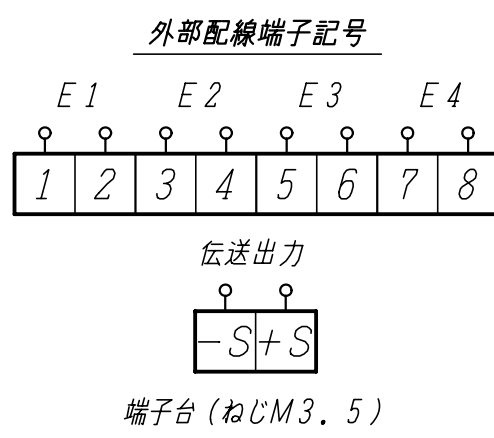
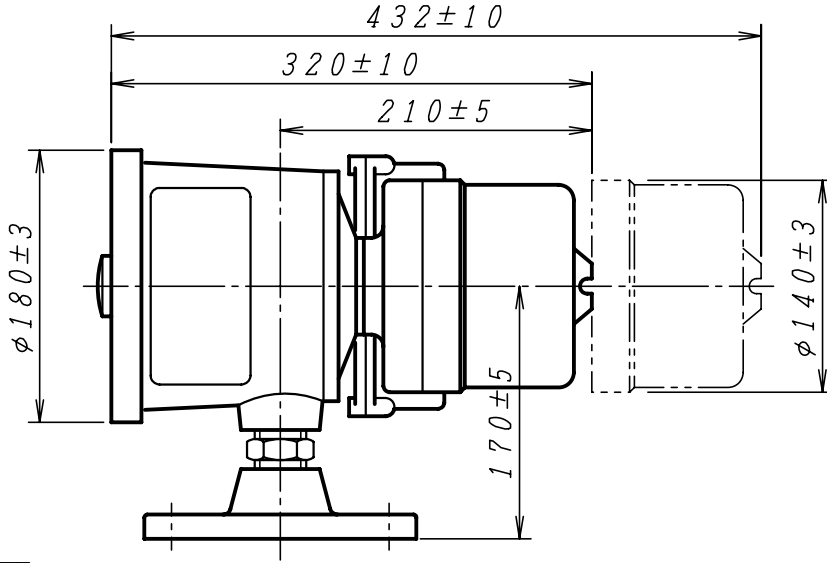
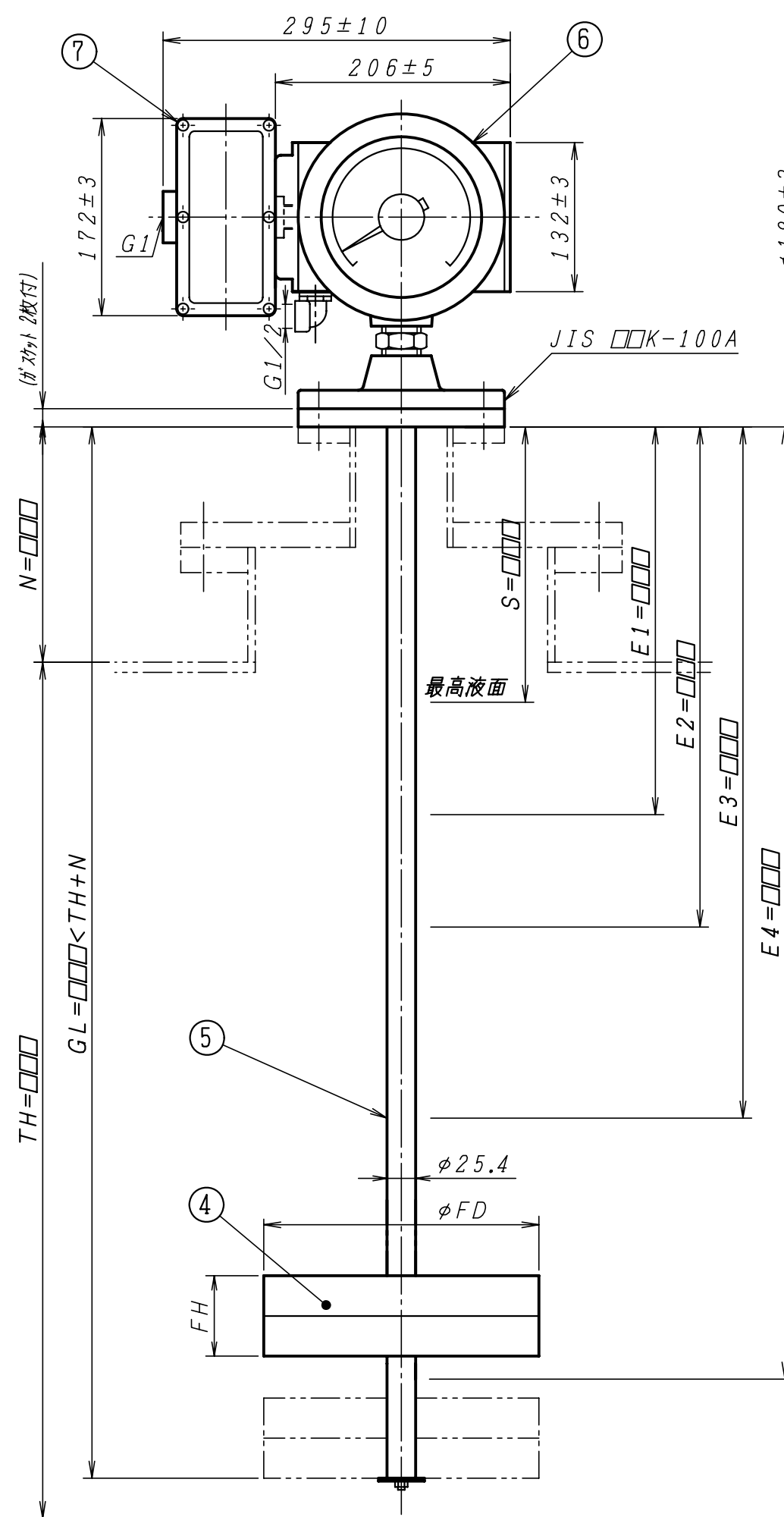
□□□印の寸法及び接点方向(上昇又は下降ON, OFF)をご指示願います。

7	端子箱(中)	1組	AC2A-F	
6	指示伝送発信器	1組	AC2A-F	
5	フロートガイドパイプ	1組	SUS304TP/SUSF304	
4	フロート	1	SUS304	
3	テープ	1	SUS304	
2	マグネット(ウェイト付)	1	アルニコ	
1	ストoppa	1	SUS304	

No.	部品名	個数	材料	備考
検	図	写	図	設計
			投影法	尺度
			NONE	作成日
				'12.6.12

品名: LG-131-4LT MJ (管フランジ) 方式 指針式液面指示伝送発信器 取付図  
 第三角法

株式会社 和興計測 図番 RD-01-□□□□□□



	定格電圧	定格電流
AC	125V	15A
	250V	15A
DC	125V	0.6A
	250V	0.3A

備考	φFD	FH
標準	240	70
準標準	320	70

