

No.	記	事	年月日	担当
△				

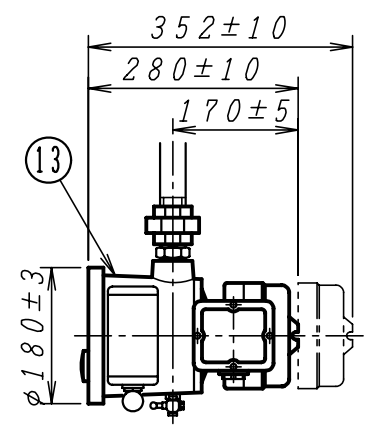
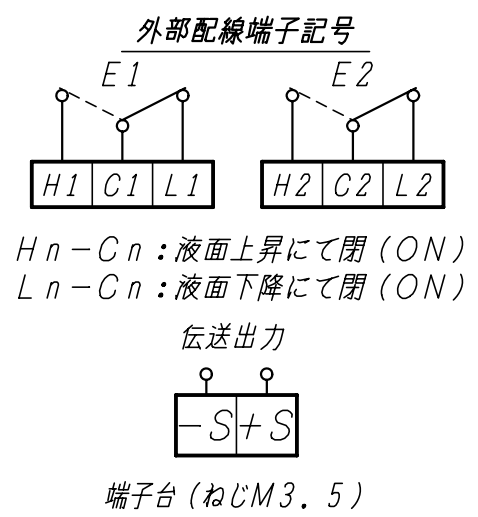
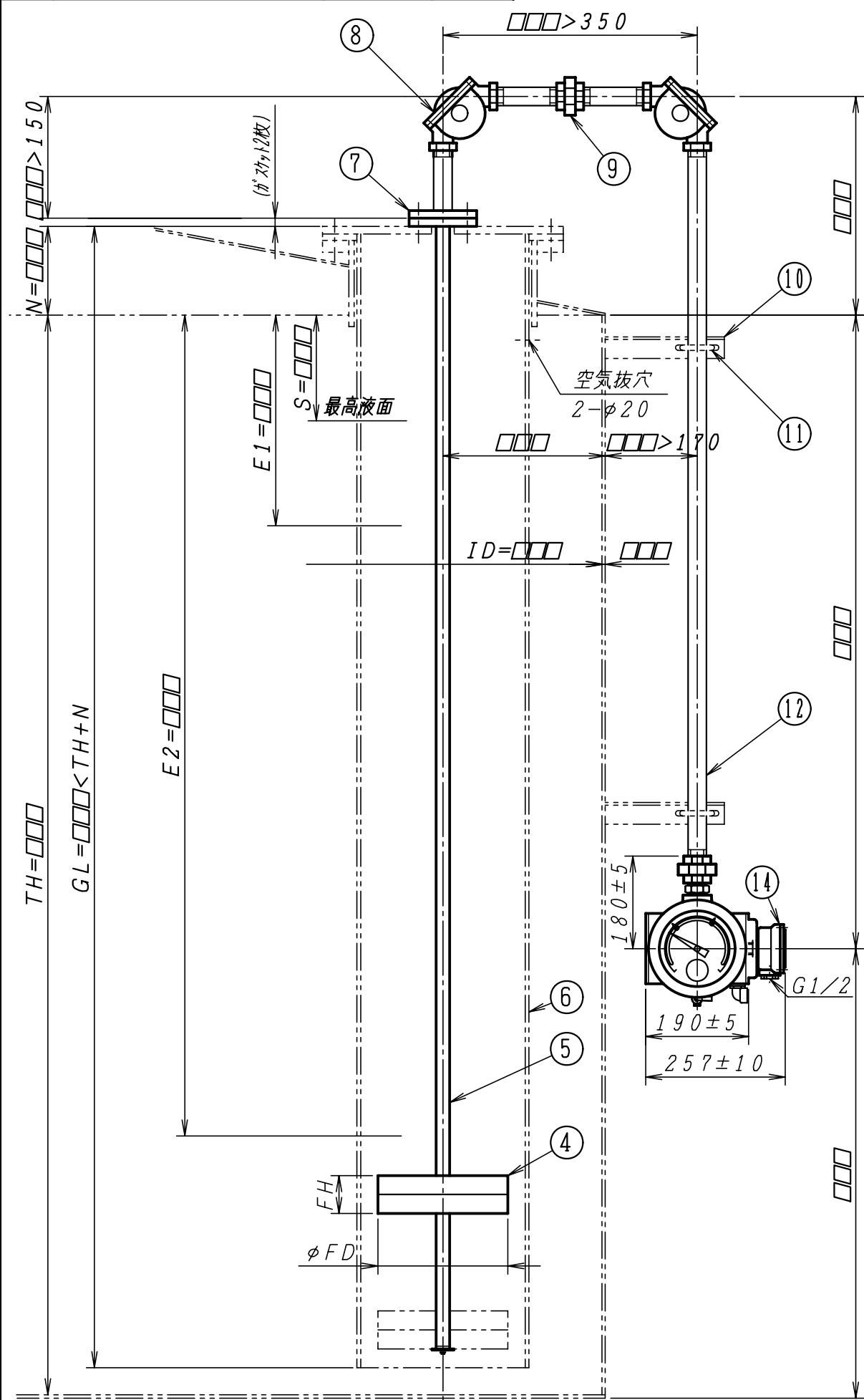
接点定格		
	定格電圧	定格電流
AC	125V	5A
	250V	3A
DC	30V	4A
	125V	0.4A
	250V	0.2A

御注文主	
御使用先	
用途	
外面塗装色	EN-70 (マンセルN7)
数量/計器番号 (機番)	

使用液体	
液体温度	常温
液体比重	0.8 以上
使用圧力	大気圧

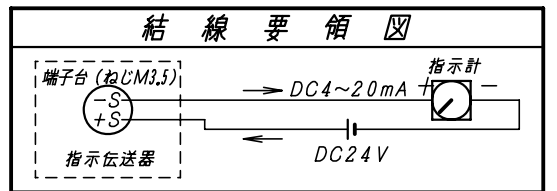
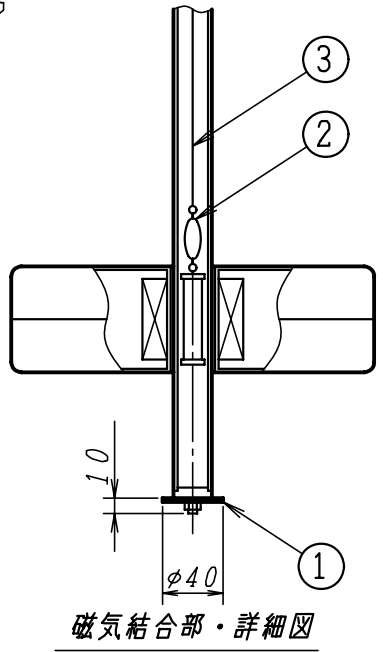
目盛板表示	高さ	容量
目盛範囲		
最小目盛		
出力信号	DC4~20mA	

TH			
S	計測高さ = TH - S	目盛板指示位置	
E1	計測高さ: TH-E1	目盛板指示位置	接点位置方向
E2	計測高さ: TH-E2	目盛板指示位置	接点位置方向



適用フロート

備考	φFD	FH
標準	240	70
準標準	320	70



□□□印の寸法及び接点方向 (上昇又は下降ON, OFF) をご指示願います。

14	端子箱 (小)	1組	AC2A-F	
13	指示伝送発信器	1組	AC2A-F	
12	ガイドパイプ	1組	SGP	25A
11	Uボルト/ナット	2組		供給範囲外
10	サポート	2		供給範囲外
9	ユニオン	2組	FCMB	25A
8	90° L金具	2組	AC2A-F	25A
7	フランジ	1	SS400	
6	フロートチャンバ	1		供給範囲外
5	フロートガイドパイプ	1組	SUS304TP	
4	フロート	1	SUS304	
3	テープ	1	SUS304	
2	マグネット (ウェイト付)	1	アルニコ	
1	ストッパ	1	SUS304	

No.	部品名	個数	材料	備考
検	図	写	図	設計
投	影	法	尺度	NONE
作	成	日	'12.6.8	

品名	LG-132M-2LB MJ (ガイドパイプ) 方式 指針式液面指示伝送発信器 取付図
図番	仕様検討図 RD-01-□□□□□□

株式会社 和興計測