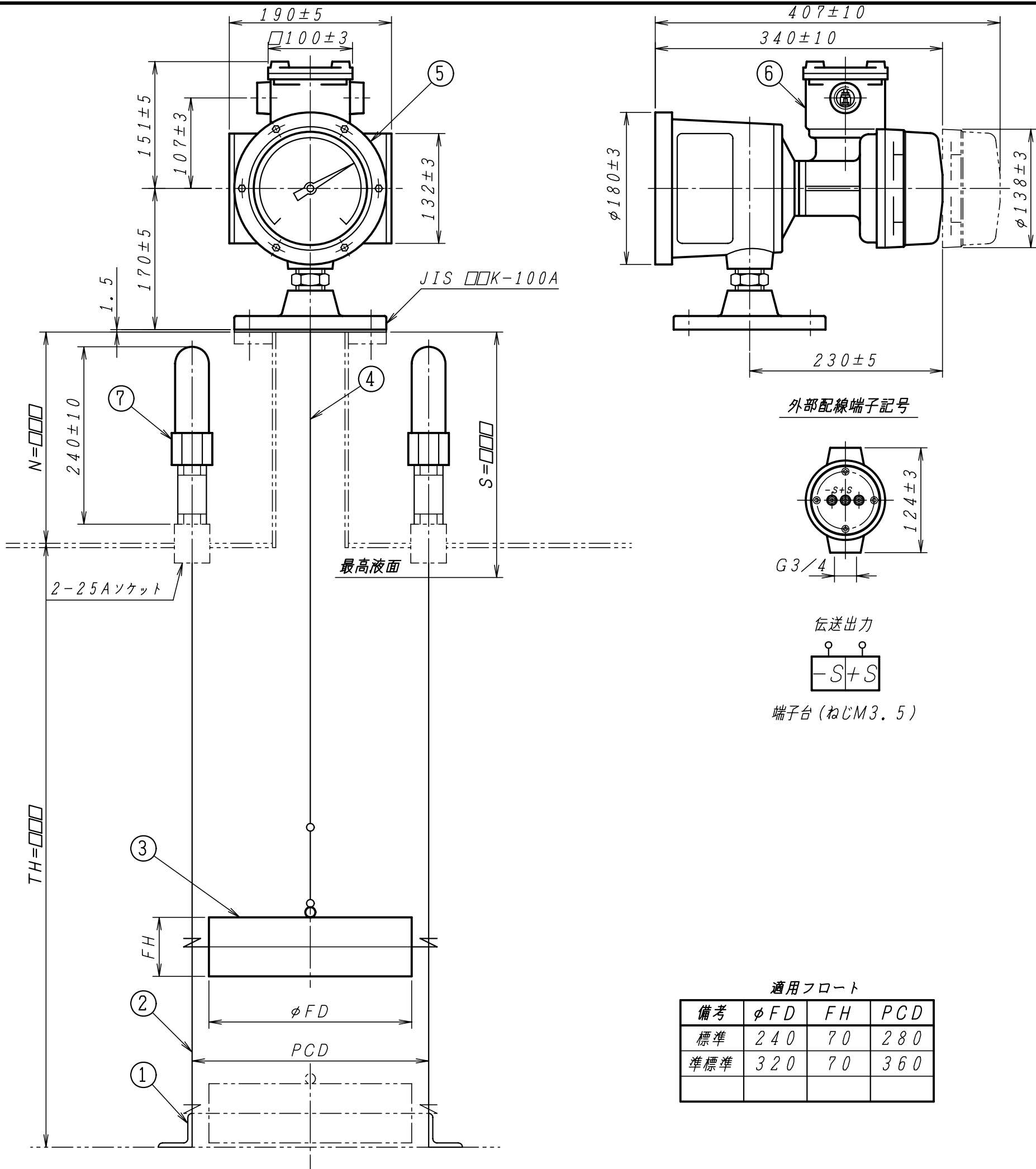
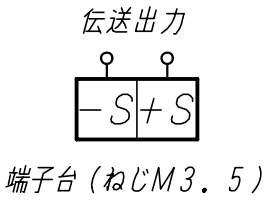
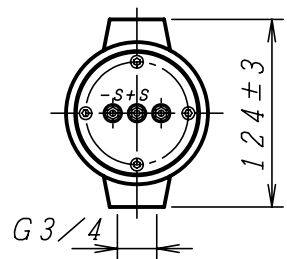


No.	記	事	年月日	担当
△				

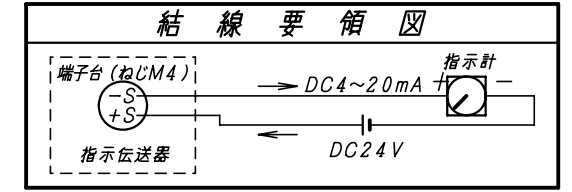
御注文主		
御使用先		
用途		
外面塗装色		EN-70 (マンセルN7)
数量/計器番号(機番)		
使用液体		
液体温度	常温	
液体比重	0.8 以上	
使用圧力	大気圧	
目盛板表示	高さ	容量
目盛範囲		
最小目盛		
出力信号	DC4~20mA	
TH		
N		
S	計測高さ = TH + N - S	目盛板指示位置



外部配線端子記号



防爆構造の種類	耐圧防爆構造 (d2G4)
防爆検定合格番号	T58374号
型式の名称	LGE-L-R



□□□印の寸法をご指示願います。

適用フロート

備考	φFD	FH	PCD
標準	240	70	280
準標準	320	70	360

No.	部品名	個数	材料	備考
7	ばね筒	2組	SUS304/AC	2.5A
6	端子箱 (防爆仕様)	1組	AC4C-T6	
5	指示伝送器	1組	AC2A-F	
4	テープ	1	SUS304	
3	フロート	1	SUS304	
2	ガイドワイヤー	2	SUS304	φ2
1	下部ピース	2	SUS304	

検	図	写	図	設計	投影法	尺度	NONE	作成日	'12.6.12
---	---	---	---	----	-----	----	------	-----	----------

品名	LGE-130	
	SS (ガイドワイヤー) 方式 指針式液面指示伝送器 取付図	
図番	仕様検討図	
	RD-01-□□□□□□	

株式会社 和興計測