

No.	記	事	年月日	担当
△				

防爆構造の種類	耐圧防爆構造 (d2G4)
防爆検定合格番号	労検 第T58374号
型式の名称	LGE-L-R

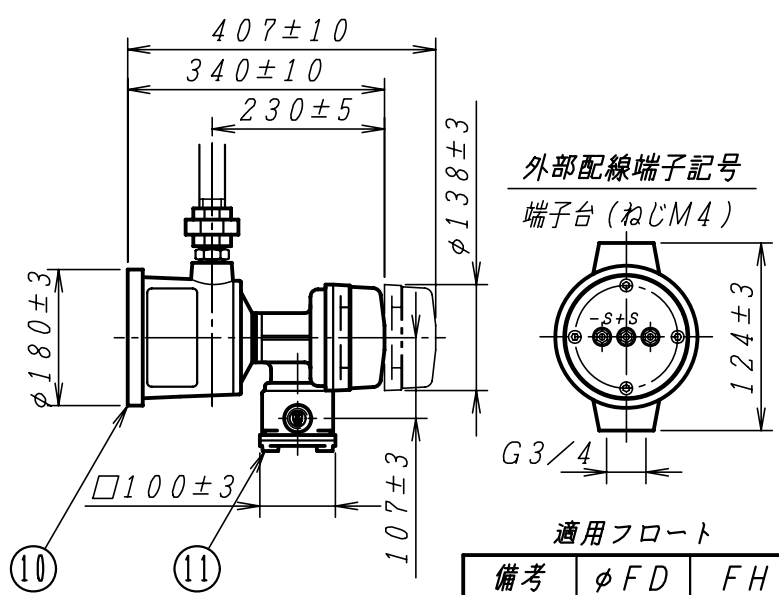
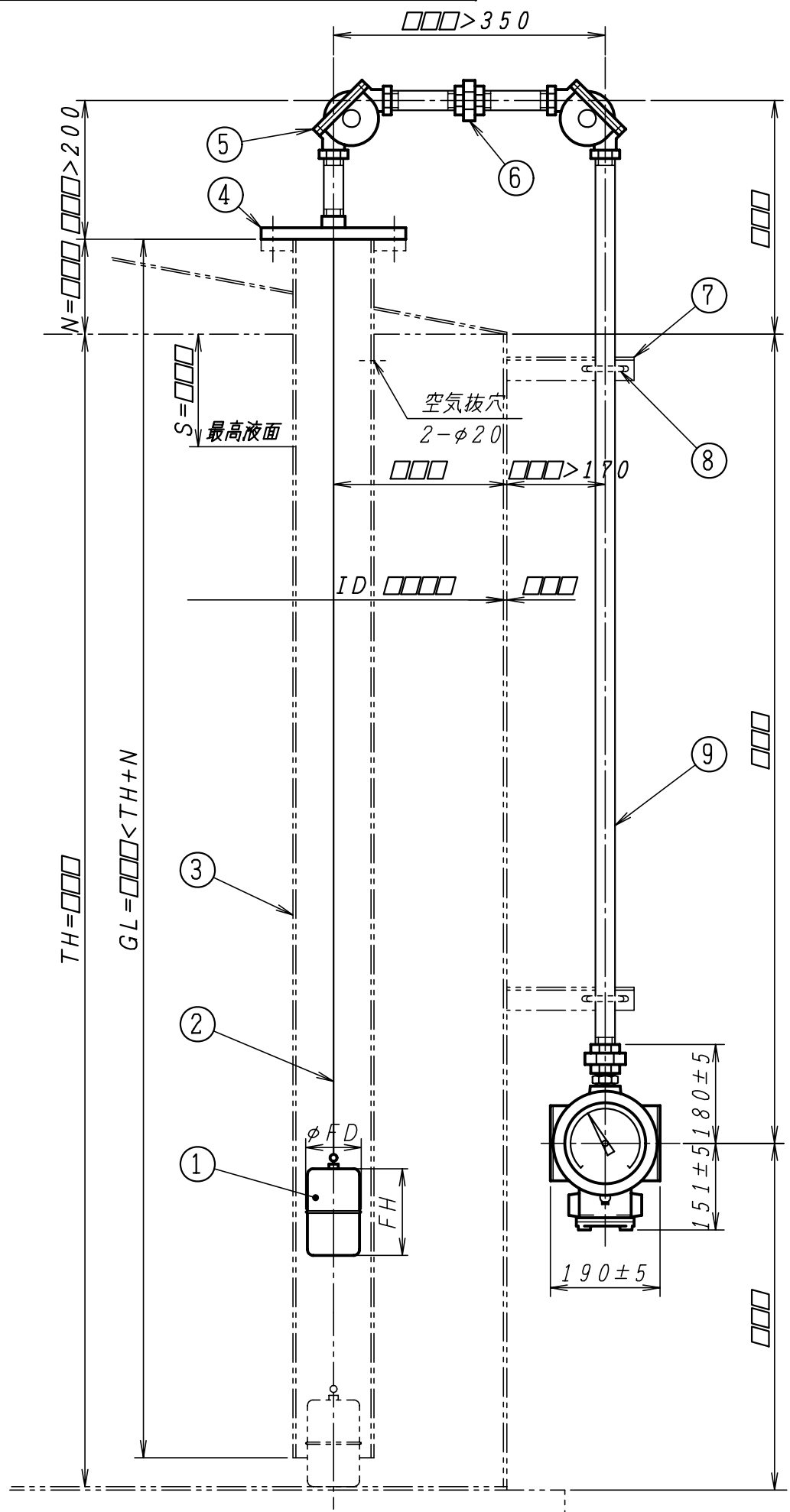
御注文主	
御使用先	
用途	
外面塗装色	EN-70 (マンセルN?)
数量/計器番号 (機番)	

使用液体	
液体温度	常温
液体比重	0.8 以上
使用圧力	大気圧

目盛板表示	高さ	容量
目盛範囲		
最小目盛		
出力信号	DC4~20mA	

TH	
N	
GL	

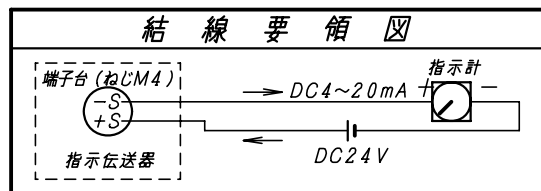
□□□		
S	計測高さ = TH - S	目盛板指示位置



外部配線端子記号
端子台 (ねじM4)

適用フロート

備考	φFD	FH
標準	97	150
準標準	120	120
特殊	178	75
特殊	240	70



□□□印の寸法をご指示願います。

11	端子箱 (防爆仕様)	1組	AC4C-T6	
10	指示伝送器	1組	AC2A-F	
9	ガイドパイプ	1組	SGP	25A
8	Uボルト/ナット	2組		供給範囲外
7	サポート	2		供給範囲外
6	ユニオン	2組	FCMB	25A
5	90°L金具	2組	AC2A-F	25A
4	フランジ	1	SS400	
3	フロートチャンバ	1		供給範囲外
2	テープ	1	SUS304	
1	フロート	1	SUS304	

No.	部品名	個数	材料	備考
検	図	写	図	設計
				投影法
				尺度
				NONE
				作成日
				'12.6.8
				品名
				LGE-132
				SG (フロートチャンバ) 方式
				指針式液面指示伝送器 取付図
				図番
				RD-01-□□□□□□

株式会社 和興計測