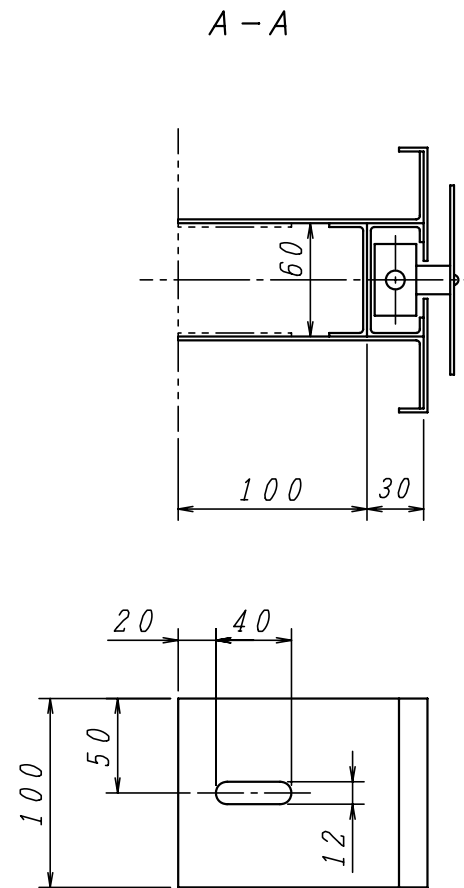
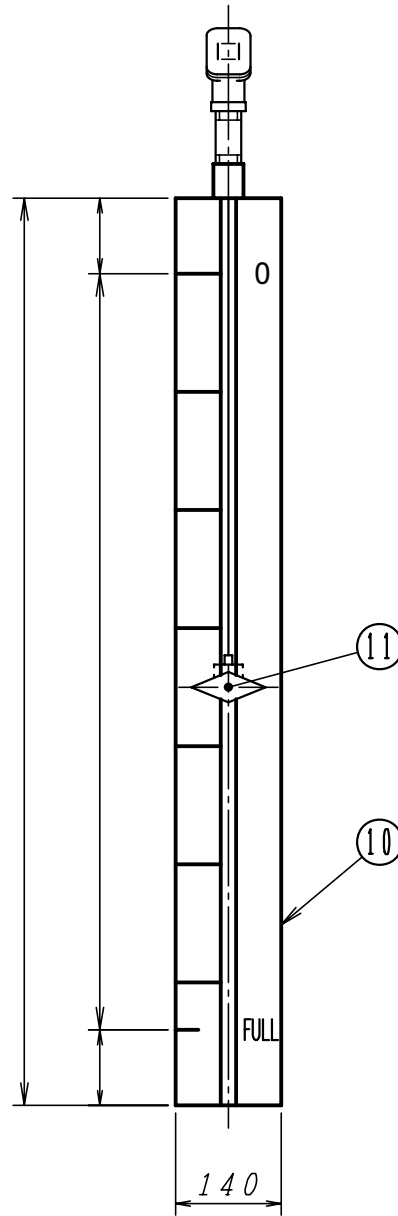
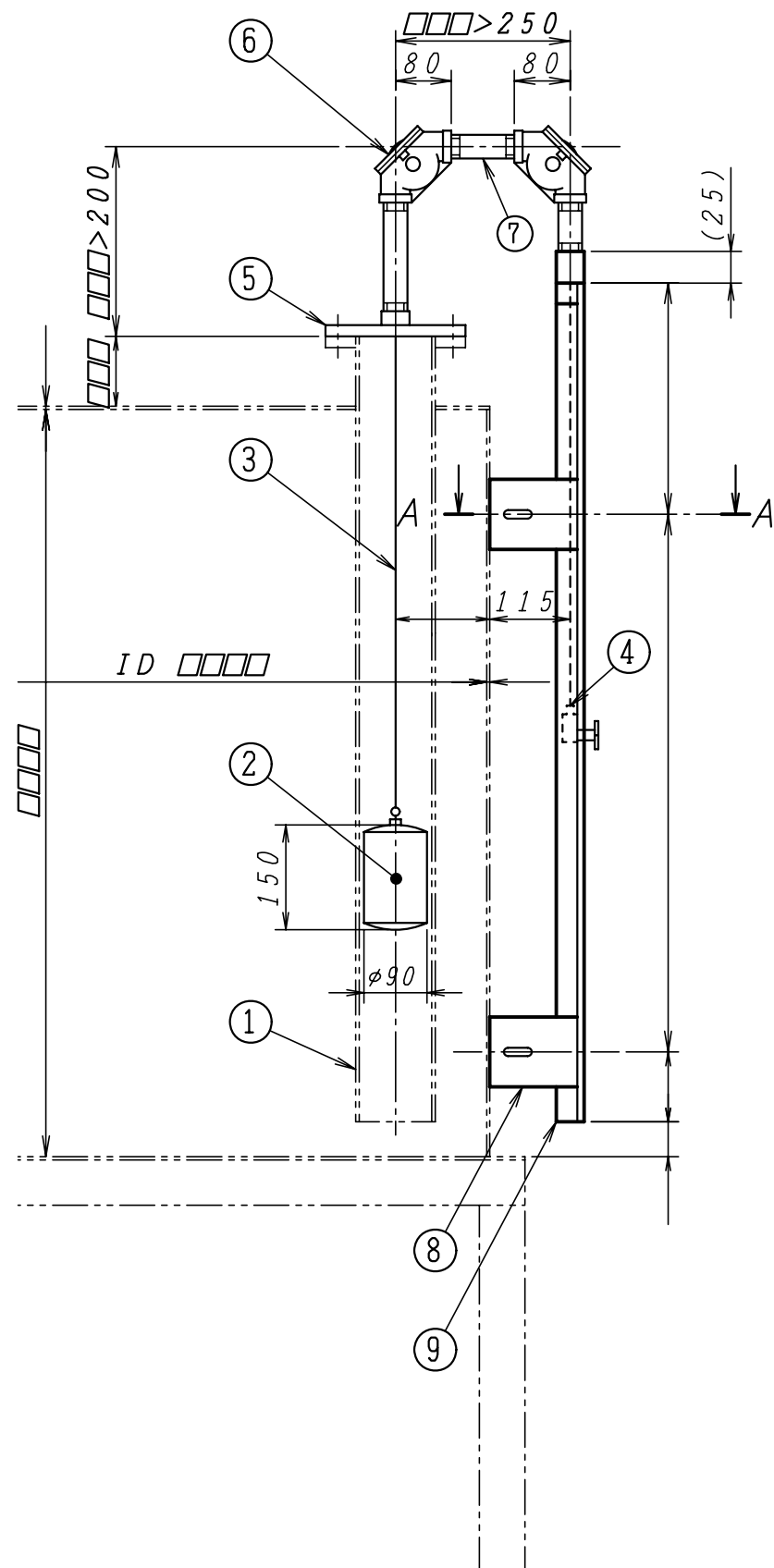


No.	記 事	年 月 日	担 当
△			

御 注 文 主		
御 使 用 先		
用 途		
外面塗装色		
数量/計器番号(機番)		
仕様書番号		
注文番号		
工事番号		
製 番		
使用液体		
液体温度	常 温	
液体比重	0.8 以上	
使用圧力	大 気 圧	
目盛板表示	高 さ	容 量
目盛範囲	0~□□□□mm	0~□□□□L
最小目盛		



ご用命時に、□□□寸法をご指示下さい。

11	指針ウェート(指示矢付)	1組	SS400	
10	目盛板	1対	SPCC	
9	フレーム	1	SPCC	リップ溝形鋼
8	サポート	2組	SPCC	
7	ガイドパイプ	1式	SGP	25A
6	ガイドエルボ(90°L金具)	2組	AC2A-F	25A
5	フランジ付短管	1組	SS400/SGP	JIS 5K-100A
4	ワイヤクリップ	2	SUS304	φ1.5用
3	ワイヤロープ	1	SUS304	φ1.5
2	フロート	1	SUS304	
1	フロートチャンバ	1		供給範囲外(100A)

No.	部 品 名	個 数	材 料	備 考
検 図	写 図	設 計	投 影 法	尺 度
				NONE
				作 成 日
				'11. 5.30
			品 名	LG-1000 SG方式
				SS400
			名	ボード式液面計 取付図
			図 番	仕様検討図
				RD-10-□□□□□□
株式会社 和興計測				