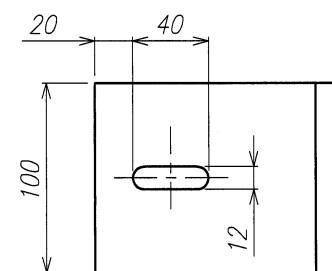
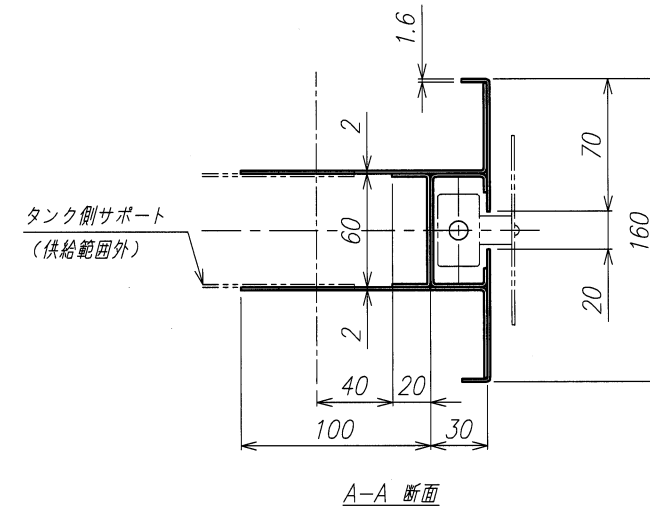
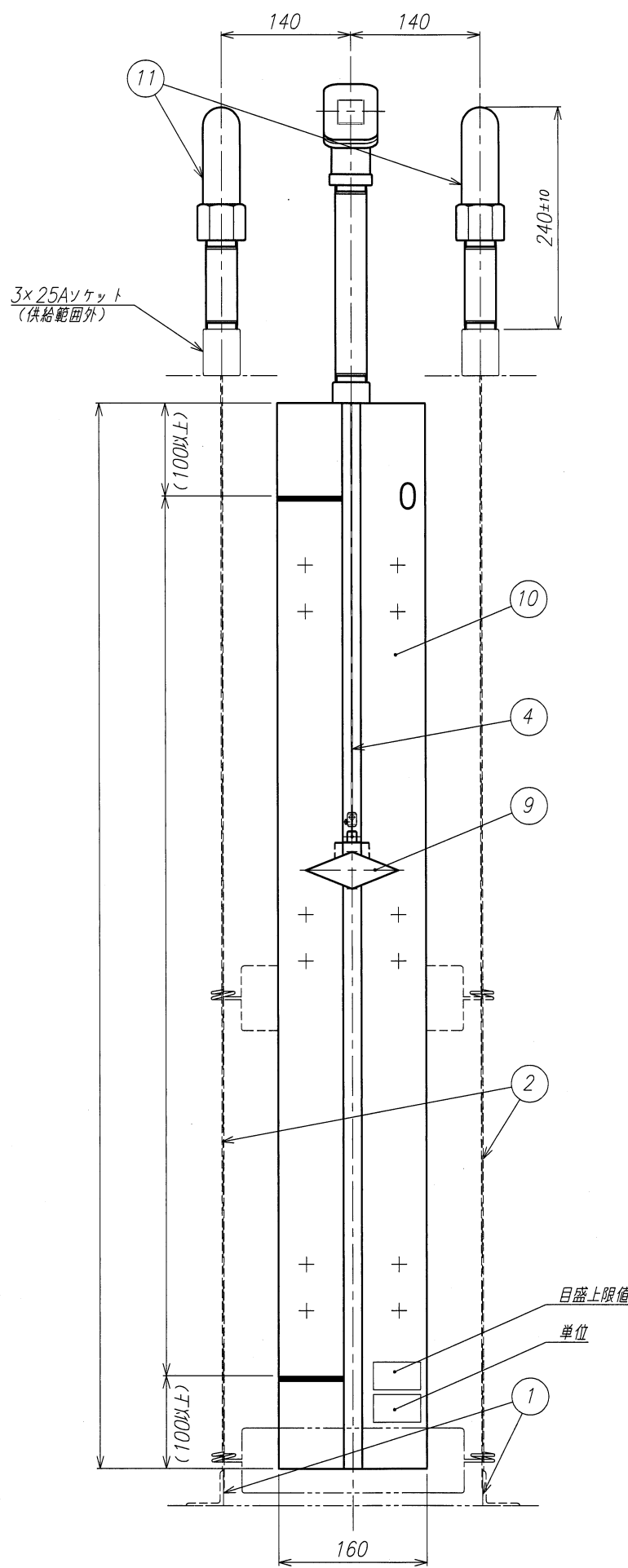
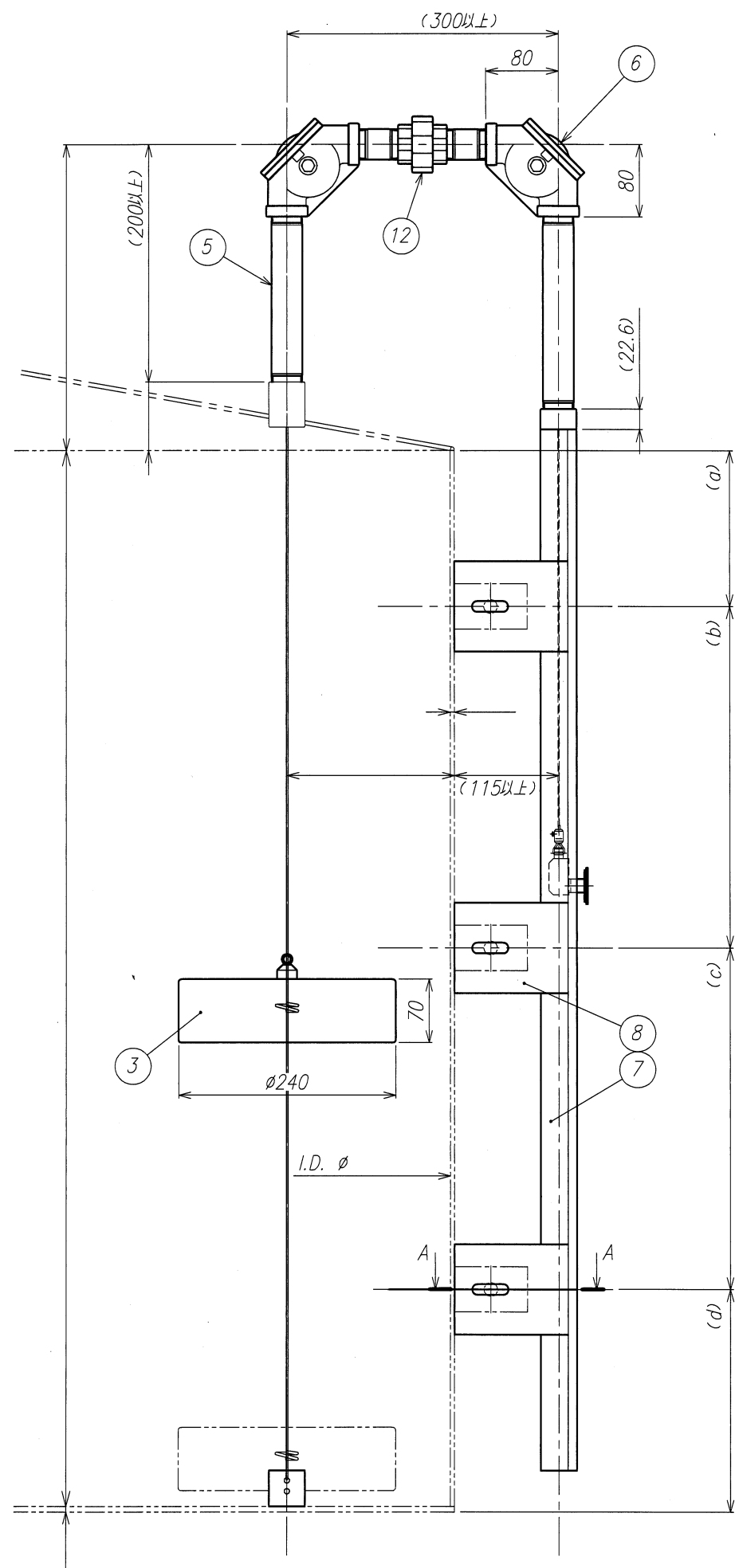


No.	変更記事	年月日	担当
△			



御注文主		
仕向先		
用途		
注文番号		
仕様書図番		
数量		
使用液体		
液体温度	常温	
液体比重	0.8以上	
使用圧力	大気圧	
目盛表示	高さ	容量
目盛範囲		
最小目盛		
タンク内寸法		

注記:
 *1. サポート数について
 本図は、サポート数が3組の場合を示しています。
 特に御指定が無い場合、弊社にてサポート数および
 (a) ~ (d) 寸法を設計致します。

12	ユニオン	1	FCMB	25A
11	ばね筒	2	AC/SUS304TP	25A
10	目盛板	1対	SPCC	t1.6, 白色塗装
9	ウェイト取付指示矢	1	SS400	指示矢: 赤色塗装 ウェイト: 三価クロメート処理 ワイヤクリップ (SUS) 付属
8	サポート	(3組)*1	SPCC	
7	フレーム	1	SPCC	リップみぞ形鋼
6	90°L金具	2	AC2A-F	25A
5	ガイドパイプ	1組	SGP	25A, 亜鉛溶融めっき
4	ワイヤロープ	1	SUS304	$\phi 1.5$
3	フロート	1	SUS304	
2	ガイドワイヤ	2	SUS304	$\phi 2$
1	下部ピース	2	SUS304	L40x40xt3
No.	部品名	数量	材料	備考

承認	検図	設計	投影法	尺度	NONE	作成日	'16. 2.19
仲	矢	濱	品	LG-1000			
16.2.22	16.2.19	16.2.19	単位	ボード式液面計 SS方式			
矢	後	田	mm	取付仕様図			
株式会社 和興計測				図番	仕様検討図		