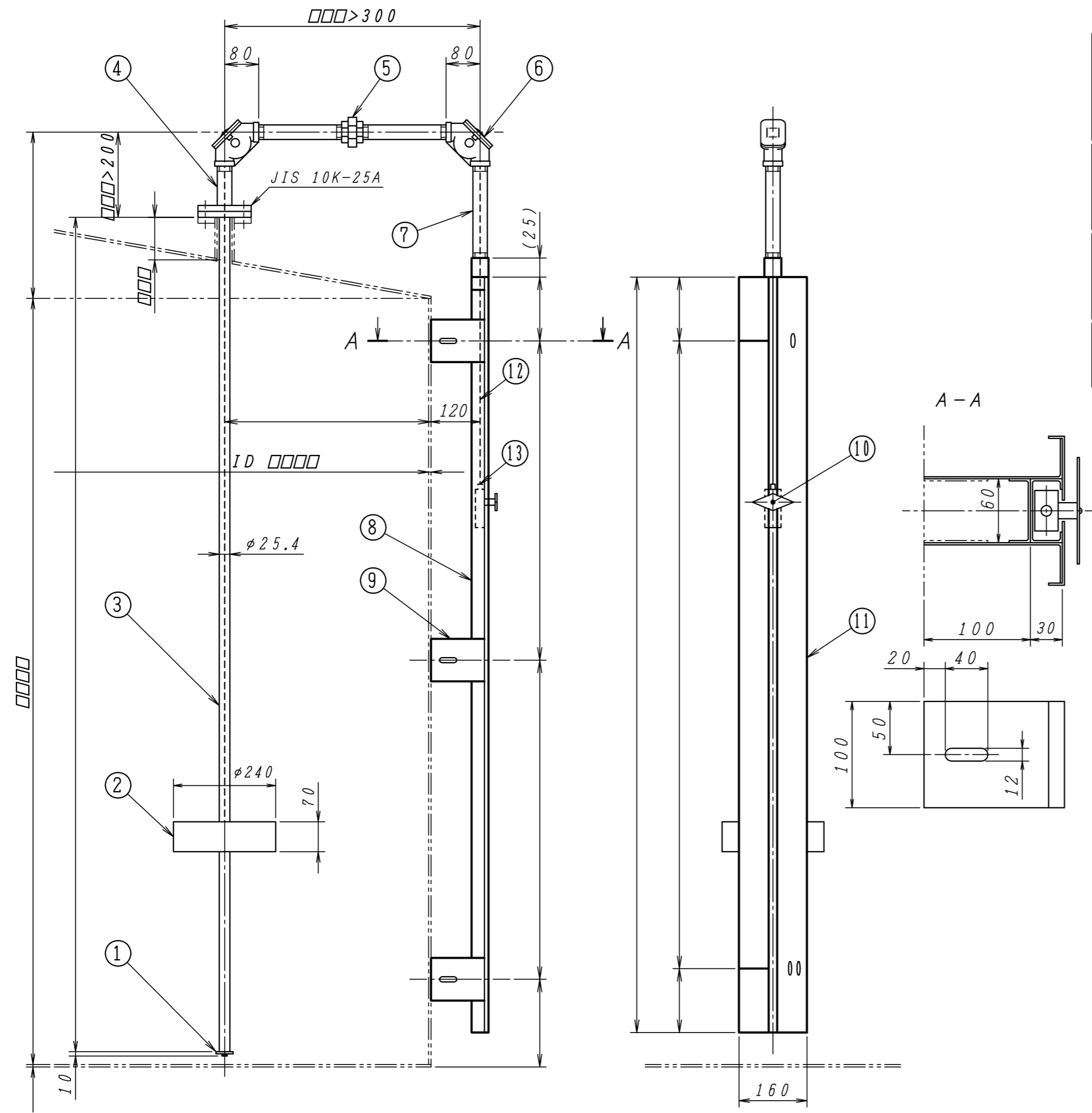


No.	記	事	年月日	担当
△				

御注文主		
御使用先		
用途		
外面塗装色		
数量/計器番号(機番)		
仕様書番号		
注文番号		
工事番号		
製番		
使用液体		
液体温度	常温	
液体比重	0.8以上	
使用圧力	大気圧	
目盛板表示	高さ	容量
目盛範囲	0~□□□□mm	0~□□□□L
最小目盛		



ご用命時に、□□□寸法をご指示下さい。

13	ワイヤークリップ	2	SUS304	φ1.5用
12	ワイヤロープ	1	SUS304	φ1.5
11	目盛板	1対	SPCC	
10	指針ウェート(指示矢付)	1組	SS400	
9	サポート	3組	SPCC	
8	フレーム	1	SPCC	リップ溝形鋼
7	ガイドパイプ	1式	SGP	25A
6	ガイドエルボ(90°L金具)	2組	AC2A-F	25A
5	ユニオン	1	FCMB	25A
4	フランジ付短管	1組	SS400/SGP	JIS 10K-25A
3	フロートガイドパイプ	1式	SUS304TP	
2	フロート	1	SUS304	
1	ストッパ	1	SUS304	

No.	部品名	個数	材料	備考
検	図	写	図	設計
				投影法
			尺度	NONE
			作成日	'11. 5.30
			品名	LG-1000M MJ方式 SS400
			第三角法	ボード式液面計 取付図
			図番	仕様検討図 RD-10-□□□□□□

株式会社 和興計測