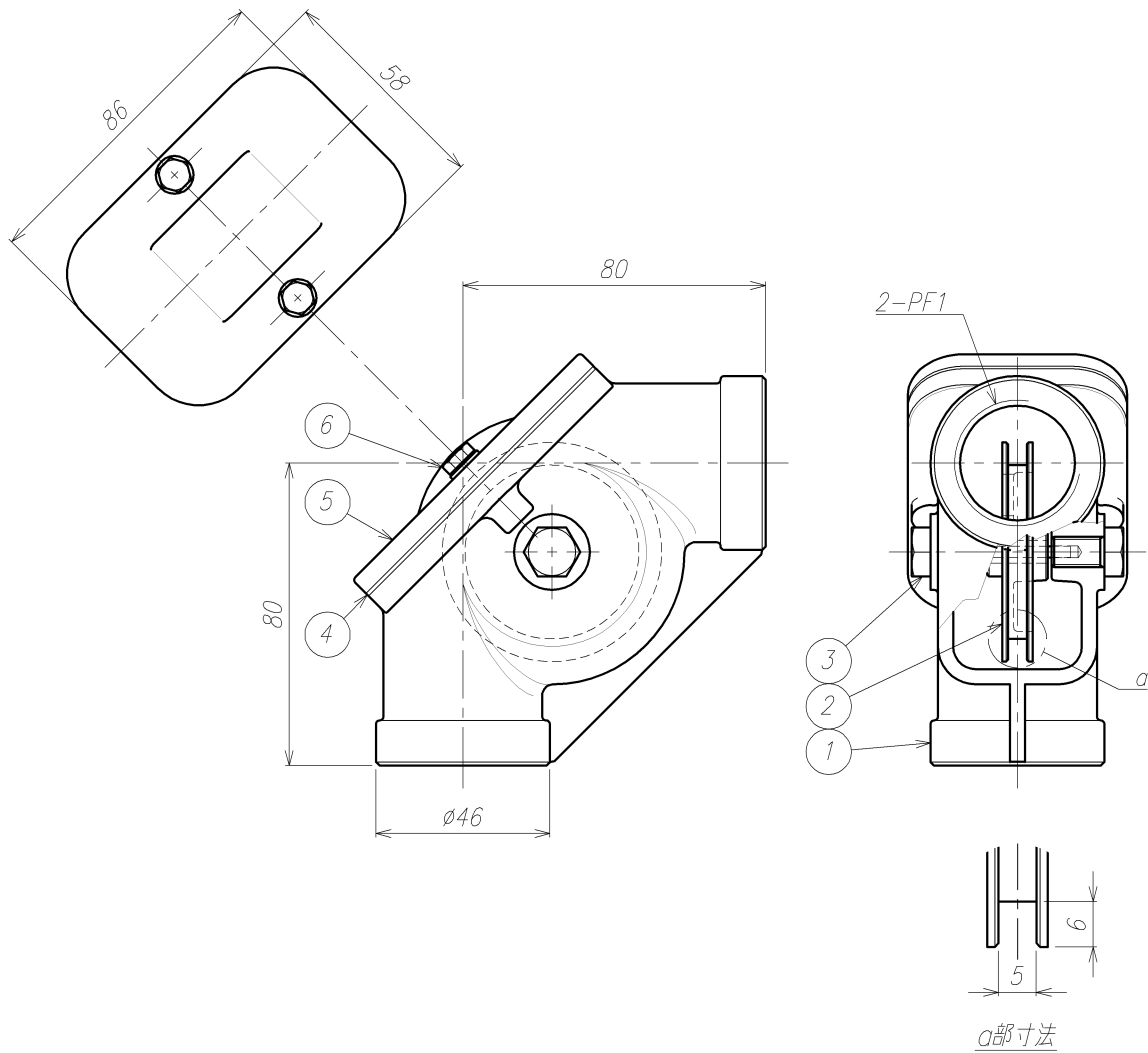


No.	変更記事	年月日	担当
△	RcからPFにねじ仕様変更.	'12. 2. 9	河上
△	型式追記.	'17. 3.22	矢後



注記)

1. 本図のPFねじ公差はJIS B 0202の規程による。従って施工の際にテーパねじとの組み合わせを行いつシールや接着が必要な場合はこの公差を考慮してシール材もしくはロック材を用いる事。
2. 重量：約450g/一式。

6	ボルト・W	2組	SUS304	M5
5	ふた	1	AC2A-F	
4	ガスケット	1	NBR	t1.0
3	プーリ軸受	2	C2700	ニッケルめっき
2	プーリ	1	AC2A-F	ロープガイド仕様
1	本体	1	AC2A-F	

No.	部	品	名	個数	材	料	備	考
承認	写図	設計	投影法	尺度	NONE	作成日	'16. 7. 5	
'16.7.5	'16.7.5	'07.9.12	☉	品名	90°R型L金具			
五十嵐	矢後	塩崎	単位	型式	90DL-25AC-W			
			mm	摘要	ロープ仕様			
株式会社 和興計測				図番	WRDAS0070			