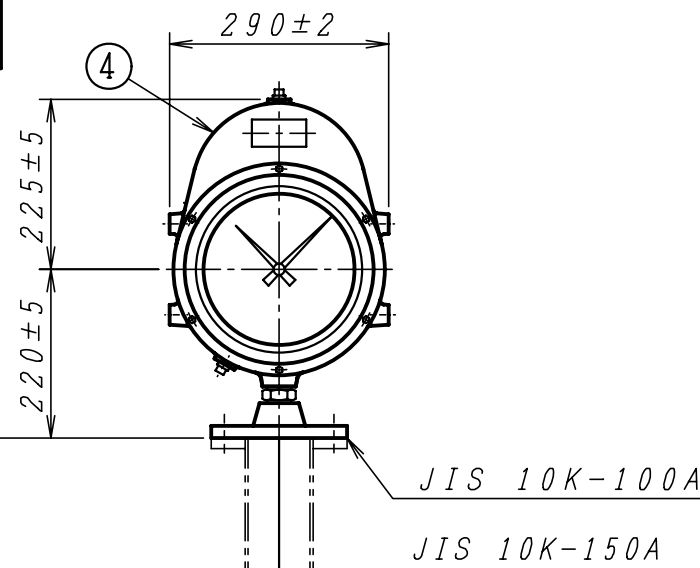
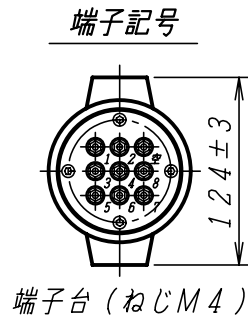
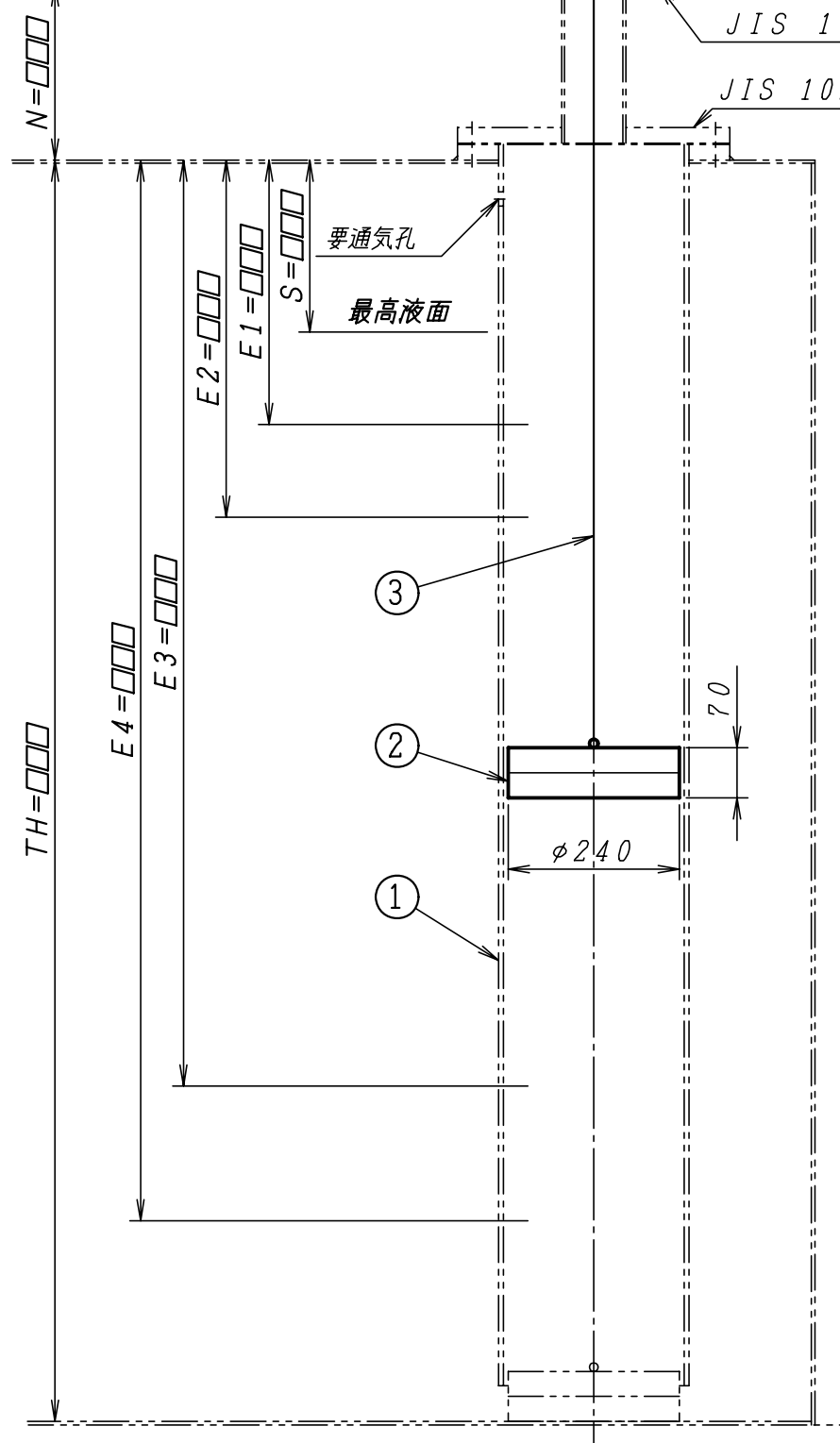


防爆構造の種類	耐圧防爆構造 (d2G4)
防爆検定合格番号	T19662
型式の名称	LGE-3



接点定格		
	定格電圧	定格電流
AC	125V	15A
	250V	15A
DC	125V	0.6A
	250V	0.3A

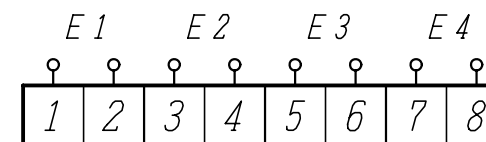


No.	記	事	年月日	担当
△				
御注文主				
御使用先				
外面塗装色		EN-70 (マンセルN7)		
数量/計器番号 (機番)				
使用液体				
液体温度		常温		
液体比重		0.8 以上		
使用圧力		大気圧		
目盛板表示		高さ	容量	
目盛範囲				
最小目盛				

TH			
N			
S	計測高さ: TH-S	目盛板指示位置	
E1	計測高さ: TH-E1	目盛板指示位置	接点位置方向
E2	計測高さ: TH-E2	目盛板指示位置	接点位置方向
E3	計測高さ: TH-E3	目盛板指示位置	接点位置方向
E4	計測高さ: TH-E4	目盛板指示位置	接点位置方向

注記). 容量目盛の場合には、一針式目盛表示となります。

外部配線端子記号



接点定格		
	定格電圧	定格電流
AC	125V	15A
	250V	15A
DC	125V	0.6A
	250V	0.3A

□□□印の寸法及び接点方向 (上昇又は下降ON, OFF) をご指示願います。

5	端子箱 (防爆仕様)	1組	AC4C-T6	
4	指示発信器	1組	AC2A-F	
3	テープ	1	SUS316	
2	フロート	1	SUS304	
1	フロートチャンバ	1		供給範囲外 (250A)

No.	部品名	個数	材料	備考
検	図	写	図	設計
			投影法	尺度
			NONE	作成日
			'12.5.2	
			品名	LGE-200-4LT
			SG (フロートチャンバ) 方式	
			指針式液面指示発信器 取付図	
			図番	仕様検討図
			株式会社 和興計測	RD-02-□□□□□□