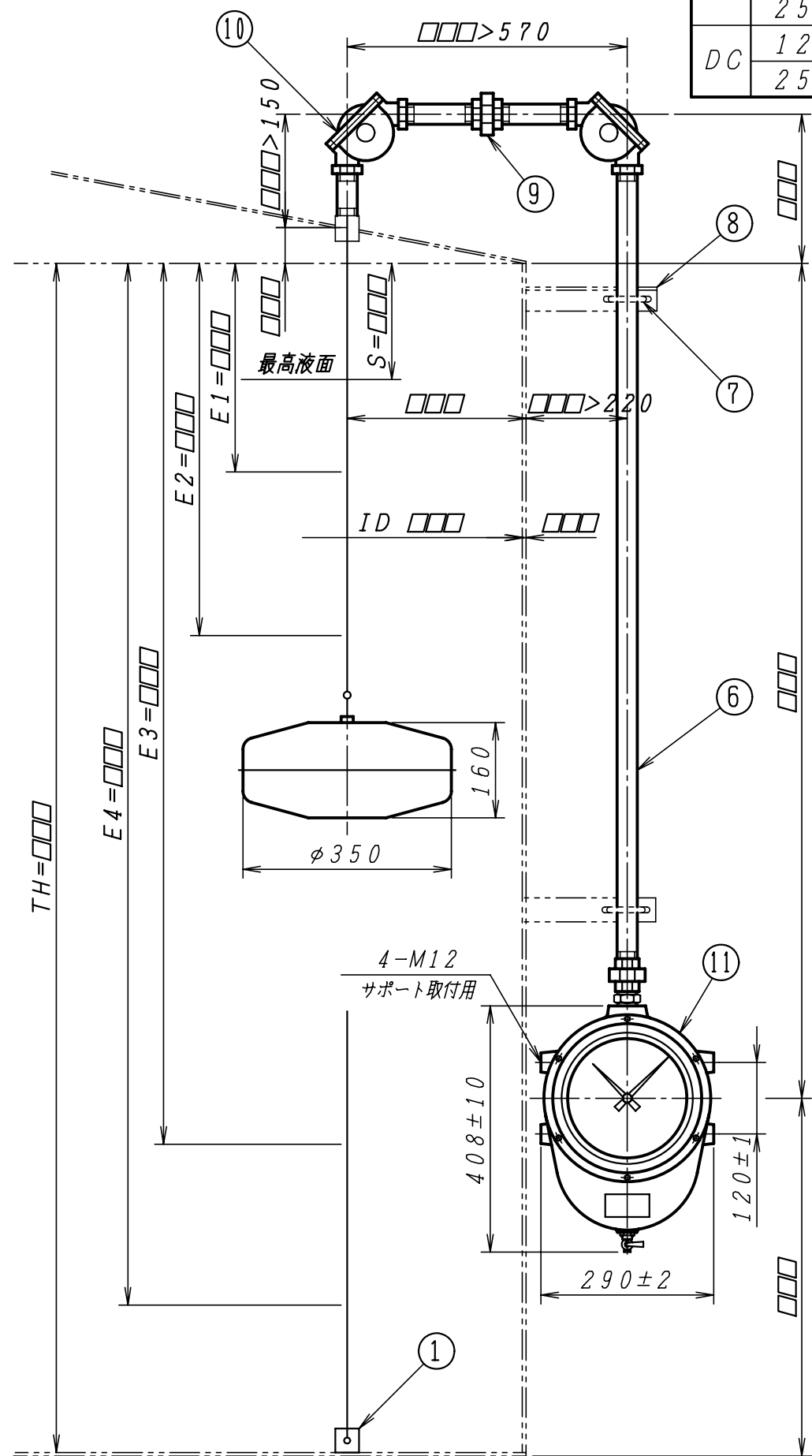
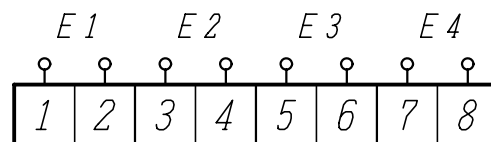
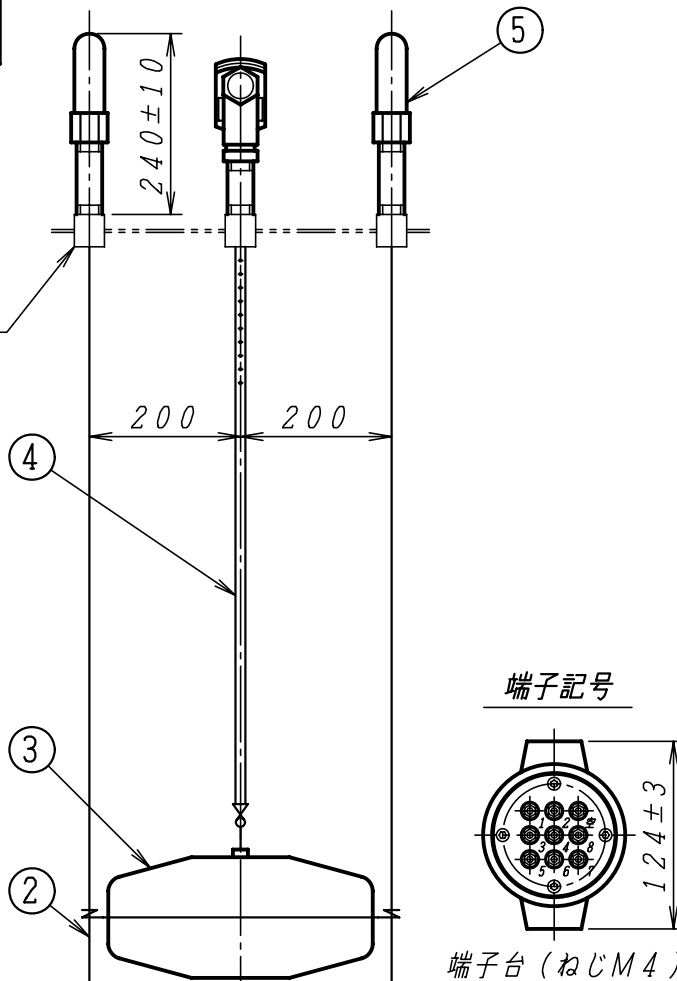


接点定格	
定格電圧	定格電流
AC	125V 15A
	250V 15A
DC	125V 0.6A
	250V 0.3A

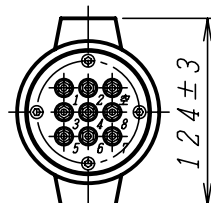
外部配線端子記号



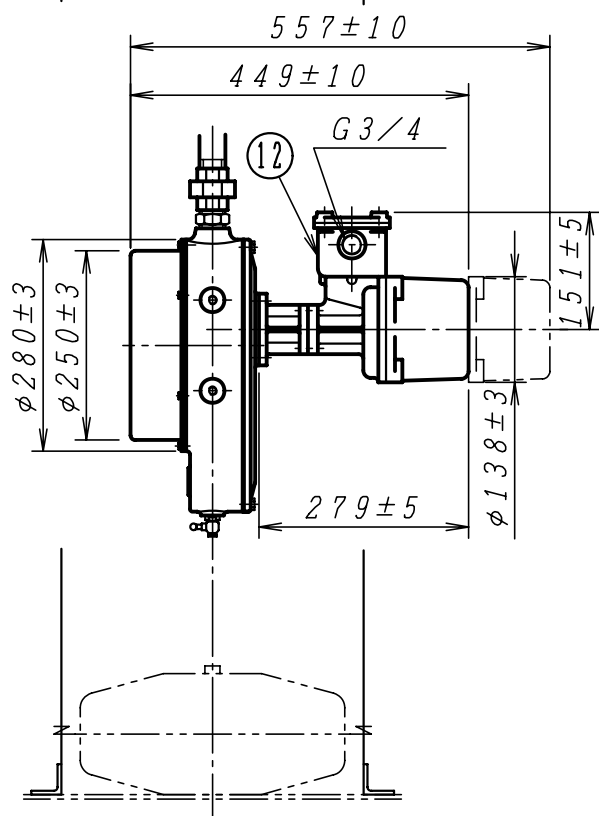
3-25Aソケット
(供給範囲外)



端子記号



端子台(ねじM4)



□□□印の寸法及び接点方向(上昇又は下降ON, OFF)をご指示願います。

12	端子箱(防爆仕様)	1組	AC4C-T6	
11	指示発信器	1組	AC2A-F	
10	90°L金具	2組	AC2A-F	25A
9	ユニオン	2組	FCMB	25A
8	サポート	2		供給範囲外
7	Uボルト/ナット	2組		供給範囲外
6	ガイドパイプ	1組	SGP	25A
5	ばね筒	2組	SUS304/AC	25A
4	テープ	1	SUS316	
3	フロート	1	SUS304	
2	ガイドワイヤ	2	SUS304	φ2
1	下部ピース	2	SUS304	40x40アングル

No.	部品名	個数	材料	備考
検	図	写	図	設計
投影法		尺度	NONE	作成日 '12.5.8
品名		LGE-202-4LT SS(ガイドワイヤ)方式 指針式液面指示発信器 取付図		
図番		仕様検討図 RD-02-□□□□□□		

No.	記	事	年月日	担当
△				

御注文主			
御使用先			
外面塗装色		EN-70(マンセルN7)	
数量/計器番号(機番)			
使用液体			
液体温度		常温	
液体比重		0.8以上	
使用圧力		大気圧	
目盛板表示		高さ	容量
目盛範囲			
最小目盛			
TH			
S		計測高さ=TH-S	目盛板指示位置
E1	計測高さ:TH-E1	目盛板指示位置	接点位置方向
E2	計測高さ:TH-E2	目盛板指示位置	接点位置方向
E3	計測高さ:TH-E3	目盛板指示位置	接点位置方向
E4	計測高さ:TH-E4	目盛板指示位置	接点位置方向

注記). 容量目盛の場合には、一針式目盛表示となります。

防爆構造の種類	耐圧防爆構造(d2G4)
防爆検定合格番号	T19662
型式の名称	LGE-3

株式会社 和興計測