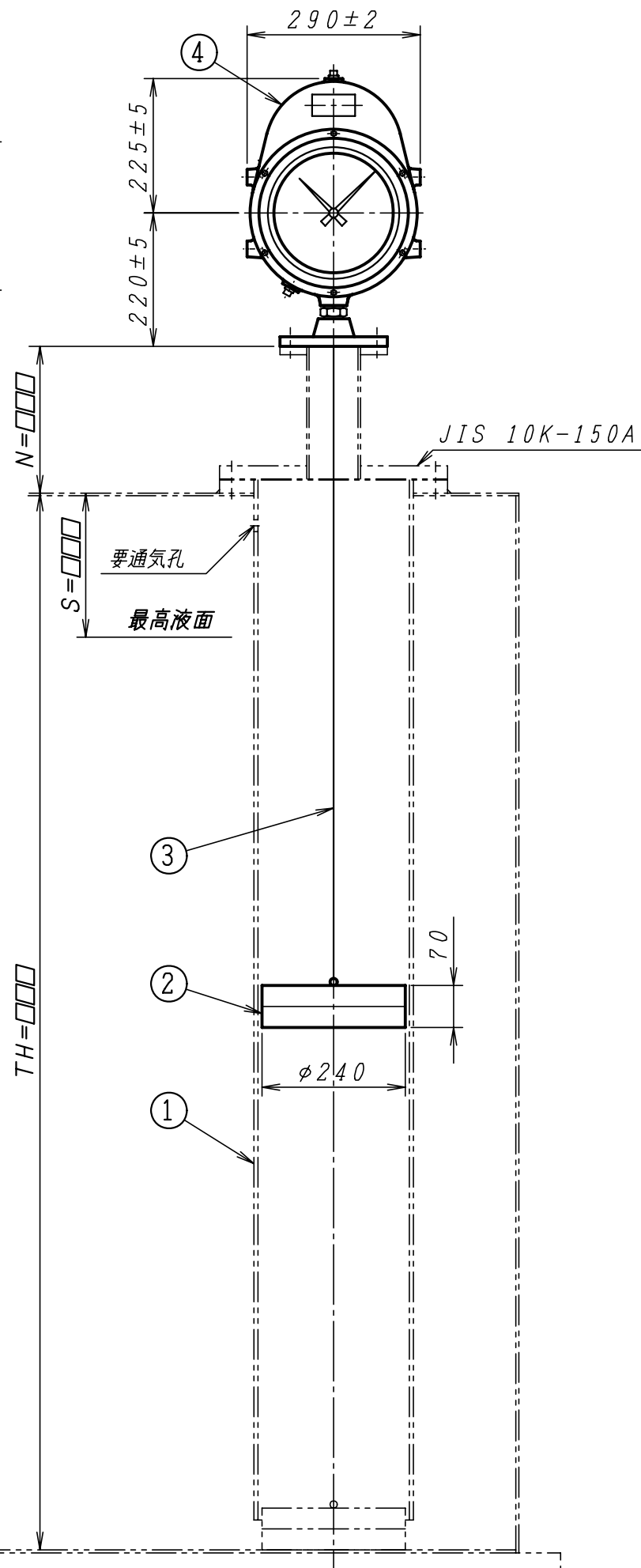
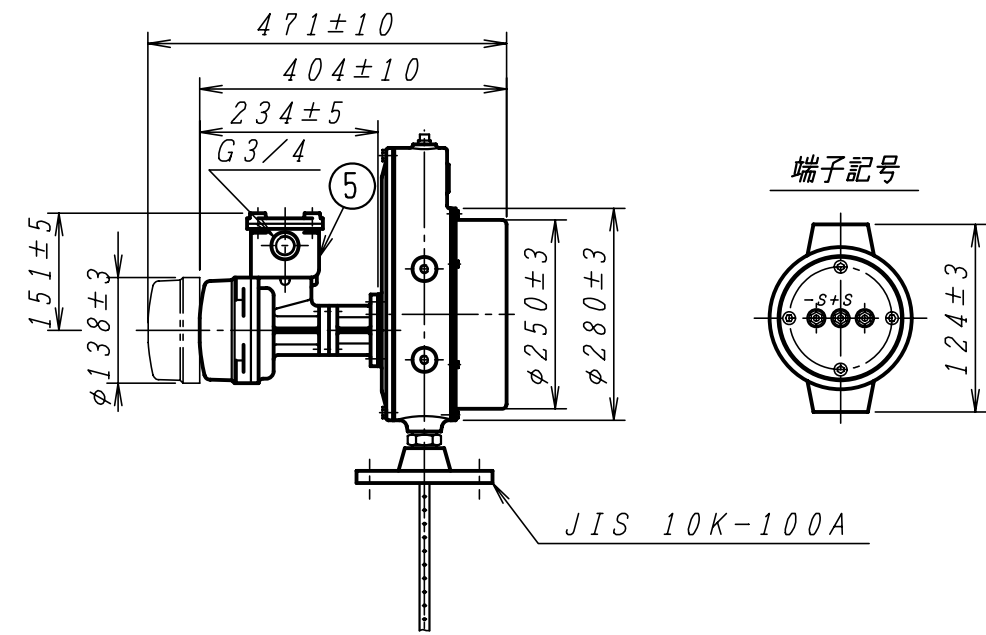


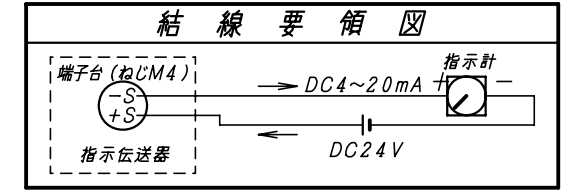
No.	記	事	年月日	担当
△				



御注文主			
御使用先			
外面塗装色	EN-70 (マンセルN7)		
数量/計器番号(機番)			
使用液体			
液体温度	常温		
液体比重	0.8 以上		
使用圧力	大気圧		
目盛板表示	高さ	容量	
目盛範囲			
最小目盛			
出力信号	DC4~20mA		
TH			
N			
S	計測高さ: TH-S	目盛板指示位置	

注記). 容量目盛の場合には、一針式目盛表示となります。

防爆構造の種類	耐圧防爆構造 (d2G4)
防爆検定合格番号	T58374
型式の名称	LGE-L-R



□□□印の寸法をご指示願います。

5	端子箱 (防爆仕様)	1組	AC4C-T6	
4	指示伝送器	1組	AC2A-F	
3	テープ	1	SUS316	
2	フロート	1	SUS304	
1	フロートチャンバ	1		供給範囲外 (250A)

No.	部品名	個数	材料	備考
検	図	写	図	設計
			投影法	尺度
			NONE	作成日
				'12.5.1

品名	LGE-230
	SG (フロートチャンバ) 方式 指針式液面指示伝送器 取付図
図番	仕様検討図

株式会社 和興計測	RD-02-□□□□□□
-----------	--------------