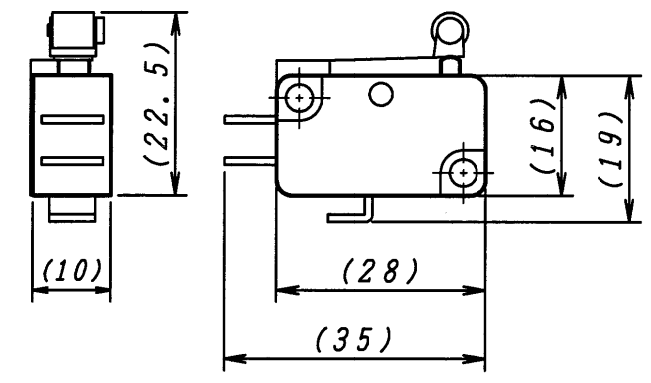
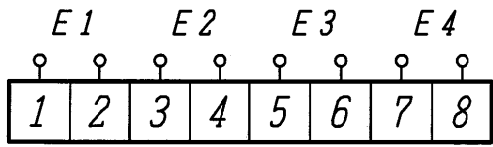
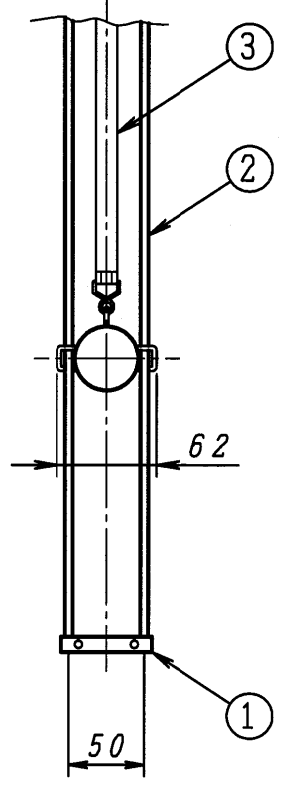
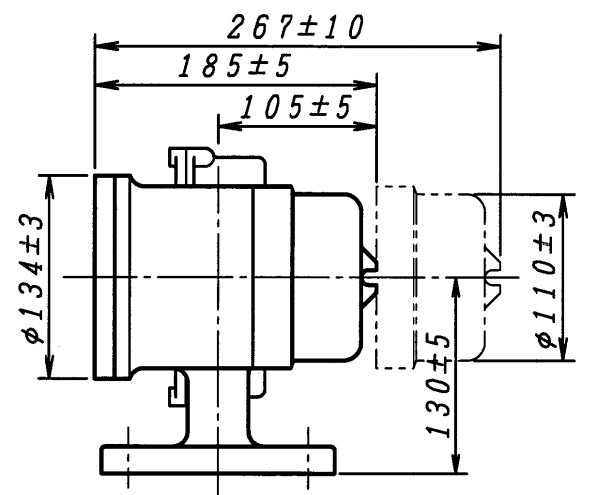
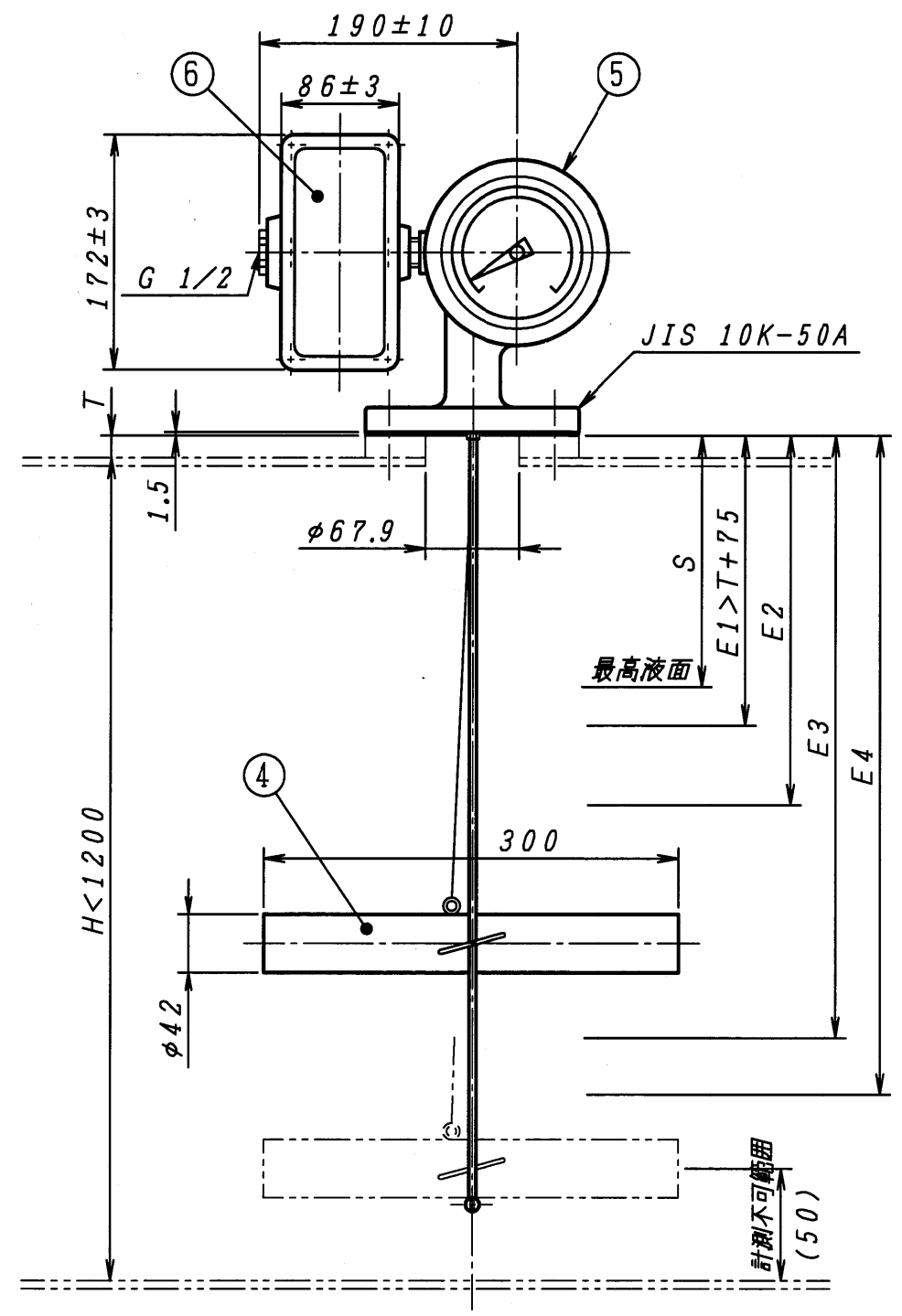


外部配線端子記号



接点定格		
	定格電圧	定格電流
AC	125V	15A
	250V	15A
DC	125V	0.6A
	250V	0.3A

マイクロスイッチ オムロン(株)型式: V-15-1E5



御注文主		
御使用先		
用途		
外面塗装色	CN-70 (マンセルN7)	
数量/計器番号(機番)		
仕様書番号		
注文番号		
工事番号		
製番		
使用液体	***	
液体温度	***℃	
液体比重	0.8 以上	
使用圧力	大気圧	
目盛板表示	高さ	容量
目盛範囲	0~***mm	0~***L
最小目盛		
H	***mm	
T	***mm	
***mm	***mm	
S	計測高さ=H+T-S	目盛板指示位置
***mm	***mm	*** ON
E1	計測高さ:H+T-E1	目盛板指示位置 接点位置方向
***mm	***mm	*** ON
E2	計測高さ:H+T-E2	目盛板指示位置 接点位置方向
***mm	***mm	*** ON
E3	計測高さ:H+T-E3	目盛板指示位置 接点位置方向
***mm	***mm	*** ON
E4	計測高さ:H+T-E4	目盛板指示位置 接点位置方向

***印の寸法を御注文時にご指示願います。

6	端子箱(中)	1	AC2A-F	
5	指示計	1	AC2A-F	
4	フロート	1	SUS304	
3	テープ	1	SUS304	
2	ガイドレール	2	SUS304	φ5
1	ストッパ	1	SUS304	

No.	部品名	個数	材料	備考
検	図	写	図	設計
				投影法
				尺度
				NONE
				作成日
				'10. 3. 2
				品名
				LG-600-4L
				S(平フランジ)方式
				指針式液面指示発信器 取付図
				図番
				株式会社 和興計測
				仕様検討図