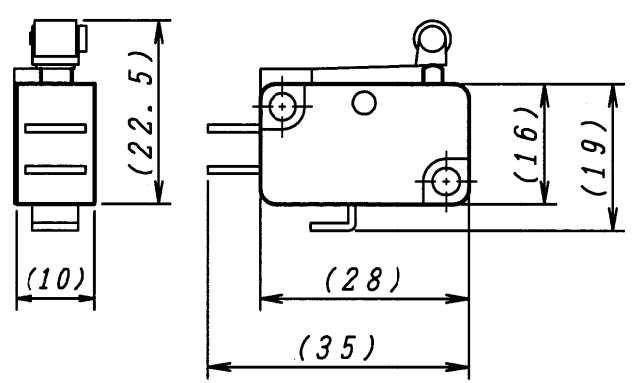
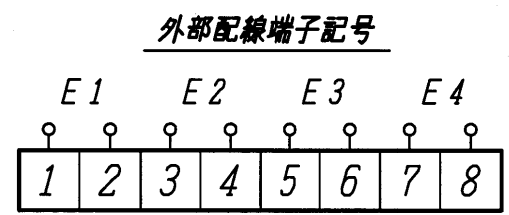
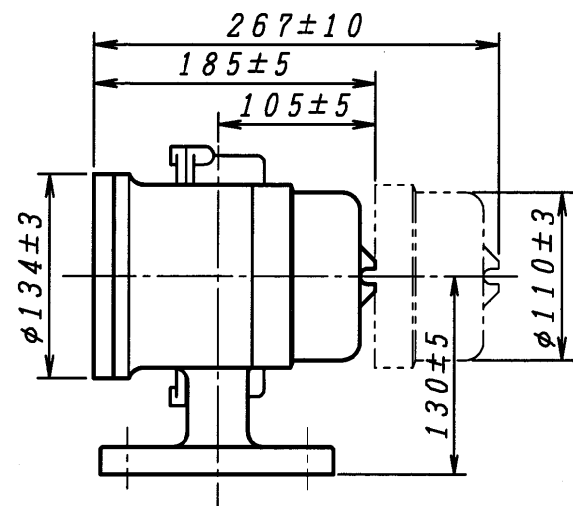
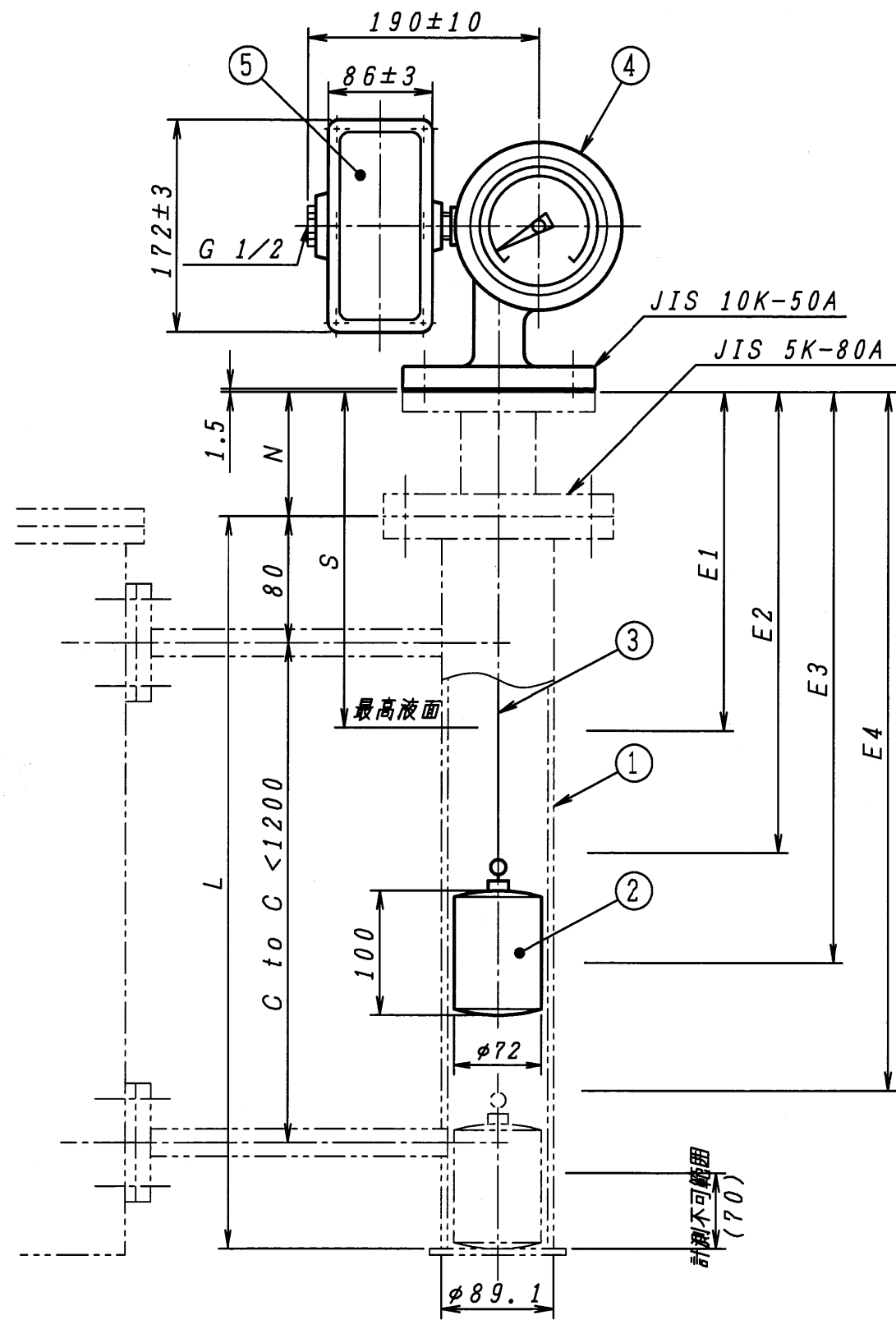


御注文主			
御使用先			
用途			
外面塗装色	CN-70 (マンセルN7)		
数量/計器番号(機番)			
仕様書番号			
注文番号			
工事番号			
製番			
使用液体	※※		
液体温度	※※℃		
液体比重	0.8 以上		
使用圧力	大気圧		
目盛板表示	高さ	容量	
目盛範囲	0~※※mm	0~※※L	
最小目盛			
C to C	※※mm		
N	※※mm		
L	※※mm		
※※mm	※※mm		
S	計測高さ=L+N-S	目盛板指示位置	
※※mm	※※mm	※※ ON	
E1	計測高さ:L+N-E1	目盛板指示位置	接点位置方向
※※mm	※※mm	※※ ON	
E2	計測高さ:L+N-E2	目盛板指示位置	接点位置方向
※※mm	※※mm	※※ ON	
E3	計測高さ:L+N-E3	目盛板指示位置	接点位置方向
※※mm	※※mm	※※ ON	
E4	計測高さ:L+N-E4	目盛板指示位置	接点位置方向



マイクロスイッチ オムロン(株)型式: V-15-1E5

接点定格	
定格電圧	定格電流
AC	125V 15A
	250V 15A
DC	125V 0.6A
	250V 0.3A

※※印の寸法を御注文時にご指示願います。

5	端子箱(中)	1	AC2A-F	
4	指示計	1	AC2A-F	
3	テープ	1	SUS304	
2	フロート	1	SUS304	
1	フロートチャンバ	1		供給範囲外(80A)

No.	部品名	個数	材料	備考
検	図	写	図	設計
				投影法
			尺度	NONE
			作成日	'10. 3. 3
			品名	LG-600-4L
				SD(管フランジ)方式
				指針式液面指示発信器 取付図
株式会社 和興計測			図番	仕様検討図