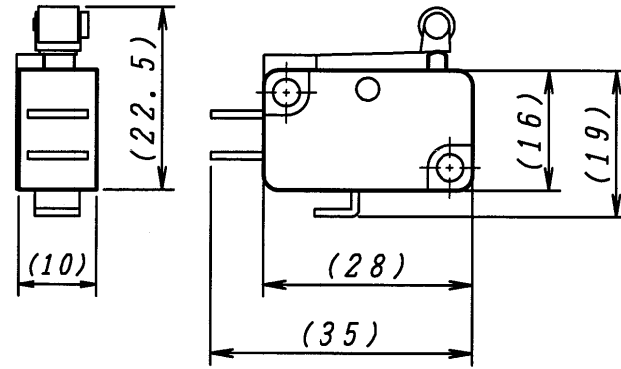
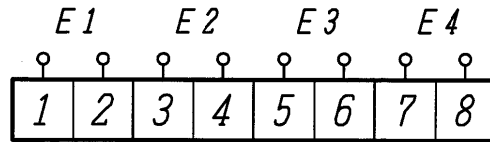


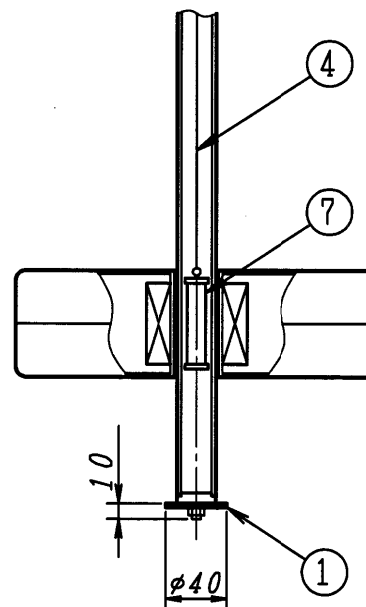
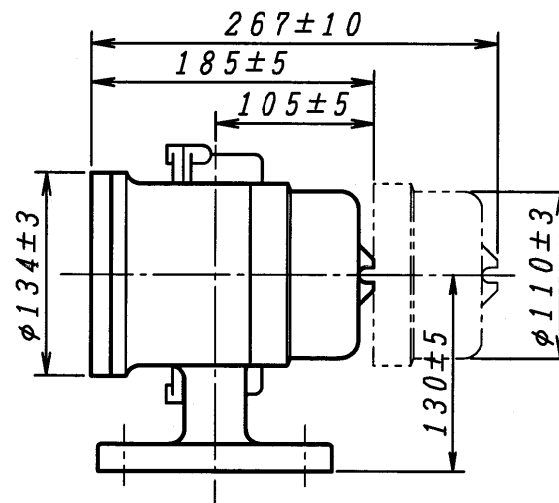
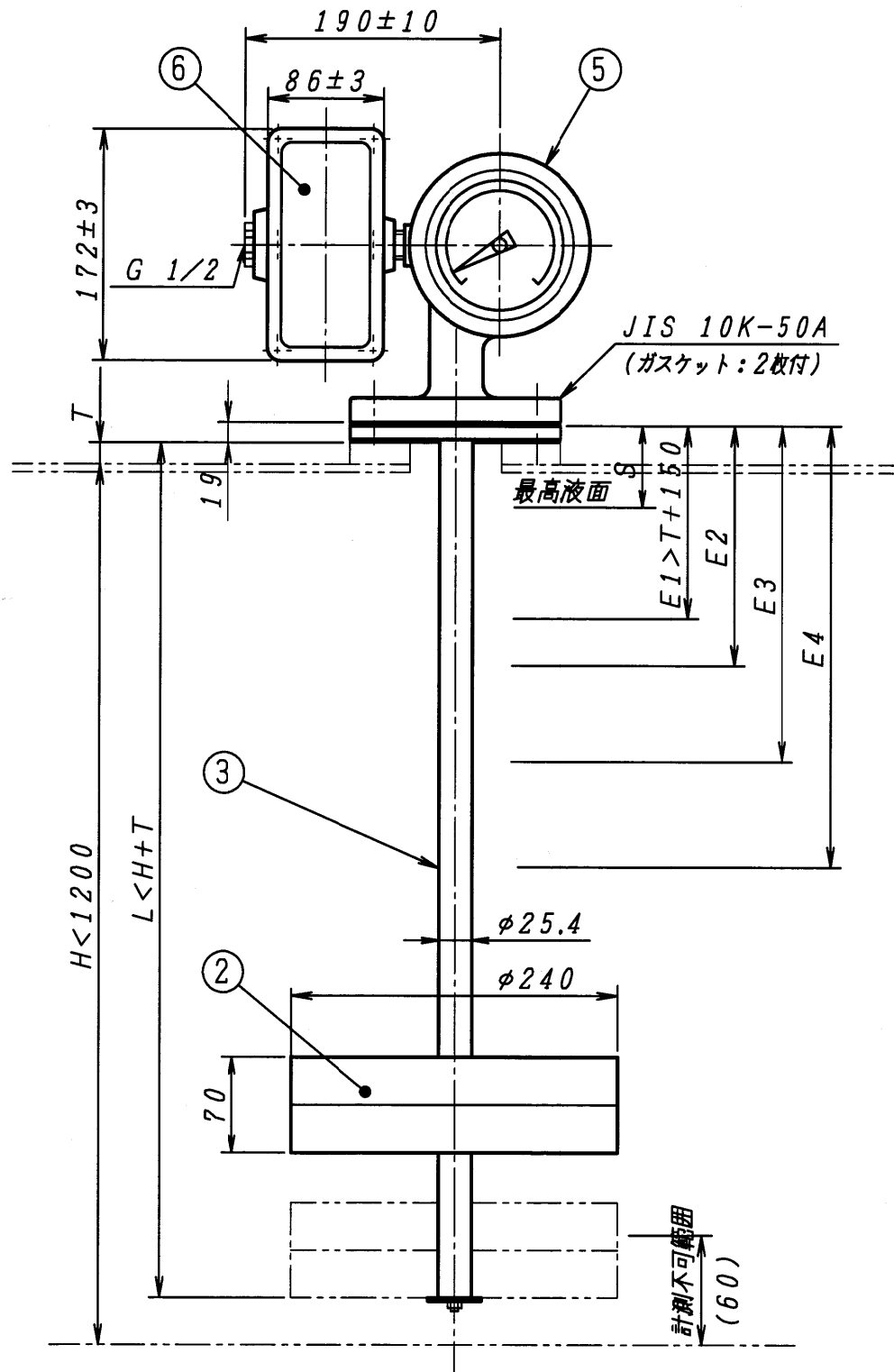
No.	記	事	年月日	担当
△				

外部配線端子記号



接点定格		
	定格電圧	定格電流
AC	125V	15A
	250V	15A
DC	125V	0.6A
	250V	0.3A

マイクロスイッチ オムロン(株)型式: V-15-1E5



磁気結合部・詳細図

御注文主			
御使用先			
用途			
外面塗装色	CN-70 (マンセルN?)		
数量/計器番号(機番)			
仕様書番号			
注文番号			
工事番号			
製番			
使用液体	**		
液体温度	**℃		
液体比重	0.8 以上		
使用圧力	大気圧		
目盛板表示	高さ	容量	
目盛範囲	0~**mm	0~**L	
最小目盛			
H	**mm		
T	**mm		
L	**mm		
**mm	**mm		
S	計測高さ=H+T-S	目盛板指示位置	
**mm	**mm	** ON	** ON
E1	計測高さ: H+T-E1	目盛板指示位置	接点位置方向
**mm	**mm	** ON	** ON
E2	計測高さ: H+T-E2	目盛板指示位置	接点位置方向
**mm	**mm	** ON	** ON
E3	計測高さ: H+T-E3	目盛板指示位置	接点位置方向
**mm	**mm	** ON	** ON
E4	計測高さ: H+T-E4	目盛板指示位置	接点位置方向

**印の寸法を御注文時にご指示願います。

No.	部品名	個数	材料	備考
7	吊りマグネット	1	アルニコ	
6	端子箱(中)	1	AC2A-F	
5	指示計	1	AC2A-F	
4	テープ	1	SUS304	
3	ガイドパイプ	1	SUS304TP	
2	フロート	1	SUS304	
1	ストッパ	1	SUS304	

検	図	写	図	設	計	投影法	尺度	NONE	作成日	'10. 3. 3	
							品名	LG-601-4L			
							第三角法	MJ(平フランジ)方式			
							図番	指針式液面指示発信器 取付図			
株式会社 和興計測							図番	仕様検討図			