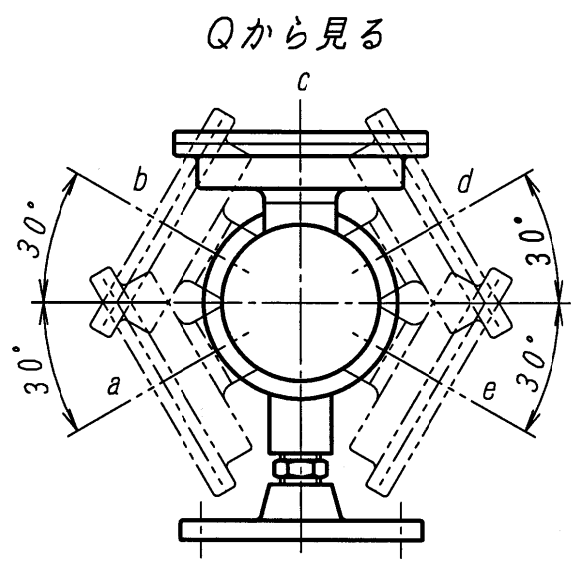
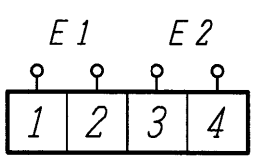


外部配線端子記号



指示計面の可視方向
可視方向は、現場にての変更は不可

No.	記	事	年月日	担当
△1				
△2				

御注文主		
御使用先		
用途		
外面塗装色	CN-70 (マンセルN7)	
数量/計器番号(機番)		
仕様書番号		
注文番号		
工事番号		
製番		
使用液体		
液体温度	常温	
液体比重	0.8以上	
使用圧力	大気圧	
目盛板表示	高さ	容量
目盛範囲	0~□□□□mm	0~□□□□L
最小目盛		
出力信号	DC4~20mA	
H	□□□□mm	
N	□□□mm	
L	□□□□mm	
□□□		
S	計測高さ=H+N-S	目盛板指示位置

□□□印の寸法を御注文時にご指示願います。

4	指示計	1	AC2A-F	
3	テープ	1	SUS304	
2	フロート	1	SUS304	
1	フロートチャンバ	1		供給範囲外
No.	部品名	個数	材料	備考

検	図	写	図	設計	投影法	尺度	NONE	作成日	'10.9.30	
					第三角法	品名	LG-700 SG方式 管フランジ式 指針式液面計 取付図			
株式会社 和興計測							図番	仕様検討図		