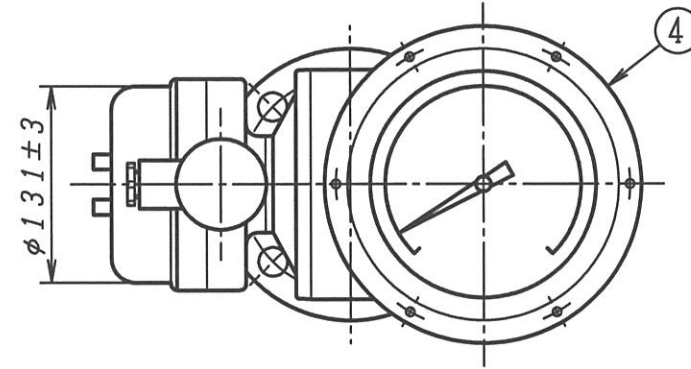
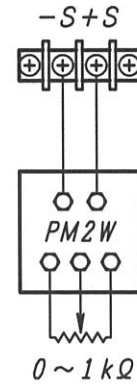


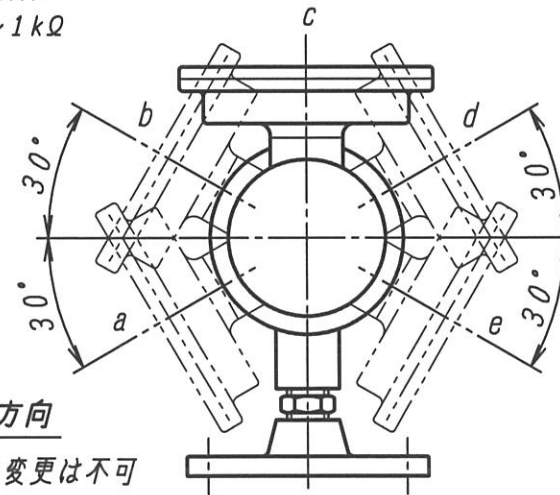
Pから見る



外部配線端子記号

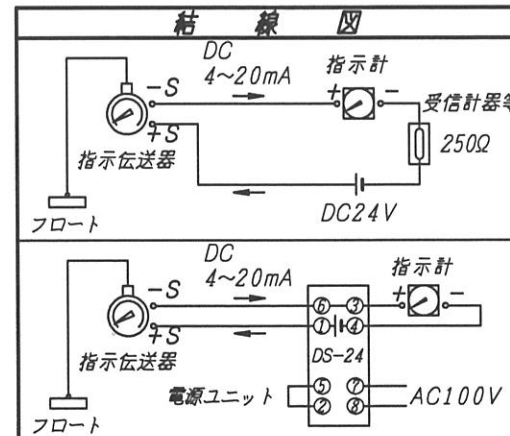


Qから見る



指示計面の可視方向

可視方向は、現場にての変更は不可



No.	記	事	年月日	担当
△1				
△2				
△3				

御注文主	
御使用先	
用途	
仕様書番号/注文番号	
工事番号/ユニット番号	
外面塗装色	CN-70 (マンセルN7)
数量/計器番号 (機番)	

使用液体	***
液体温度	***℃
液体比重	0.8 以上
使用圧力	大気圧

目盛板表示	高さ	容量
目盛範囲	0~***mm	0~***L
最小目盛		
出力信号	DC 4~20mA	
指示計面の可視方向	標準可視方向: c	
	テープ長さ	計測ギャー
		プーリー

タンク形状	
H	***mm
N	***mm
L	***mm
S	***mm
	計測高さ
	目盛板指示位置

\*\*\*印の寸法を御注文時にご指示願います。

5	端子箱	1	ADC12	
4	指示計	1	AC2A-F	
3	テープ	1	SUS304	
2	フロート	1	SUS304	
1	フロートチャンバ	1		供給範囲外

No.	部品名	個数	材料	備考
検	図	写	図	設計
			投影法	尺度
			NONE	作成日
			'09.11.24	

品名	LG-730 SG方式 管フランジ式 指針式液面指示伝送器 取付図
図番	株式会社 和興計測 仕様検討図