

No.	記	事	年月日	担当
△				

御注文主		
御使用先		
用途		
仕様書番号/注文番号		
工事番号/ユニット番号		
外面塗装色	CN-70 (マンセルN7)	
数量/計器番号(機番)		
使用液体	***	
液体温度	***℃	
液体比重	0.8 以上	
使用圧力	大気圧	
目盛板表示	高さ	容量
目盛範囲	0~***mm	0~***L
最小目盛		
指示計面の可視方向	標準可視方向:c	
	テープ長さ	計測ギャー
		プーリー

タンク形状			
H	***mm		
N	***mm		
S	***mm		
	計測高さ	目盛板指示位置	
E1	***mm	ON	
	計測高さ	目盛板指示位置	接点位置方向
E2	***mm	ON	
	計測高さ	目盛板指示位置	接点位置方向

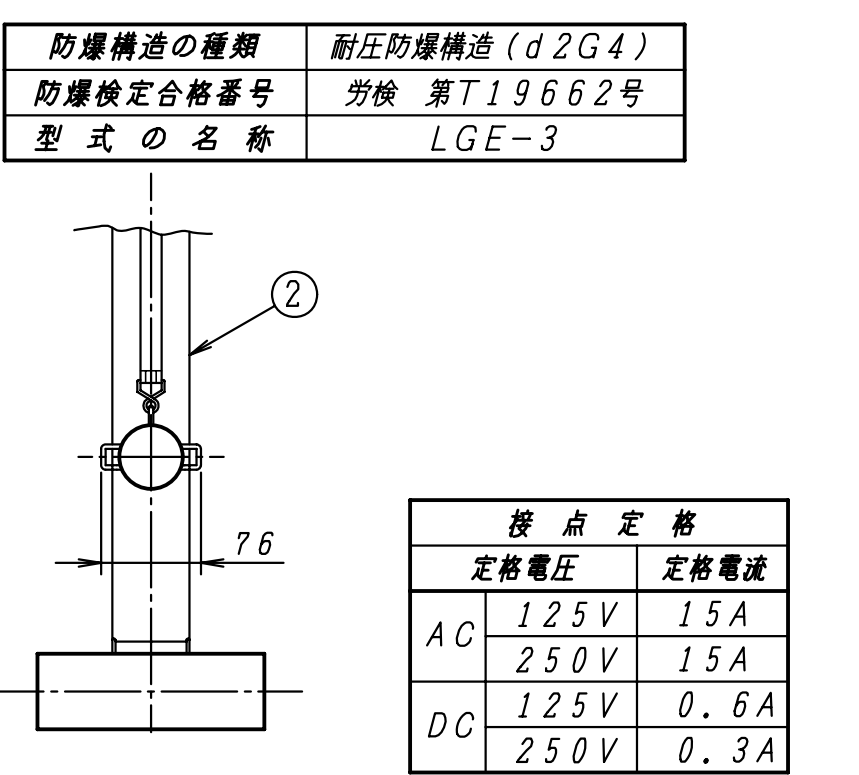
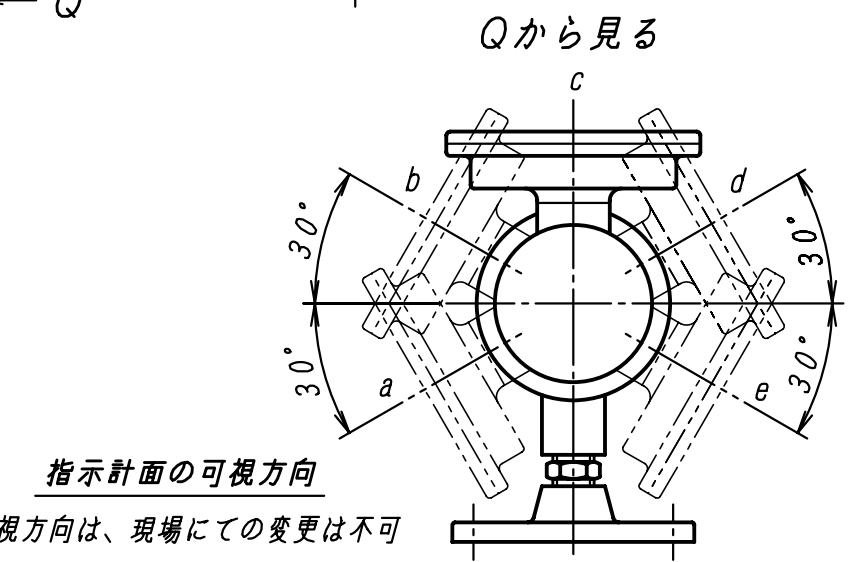
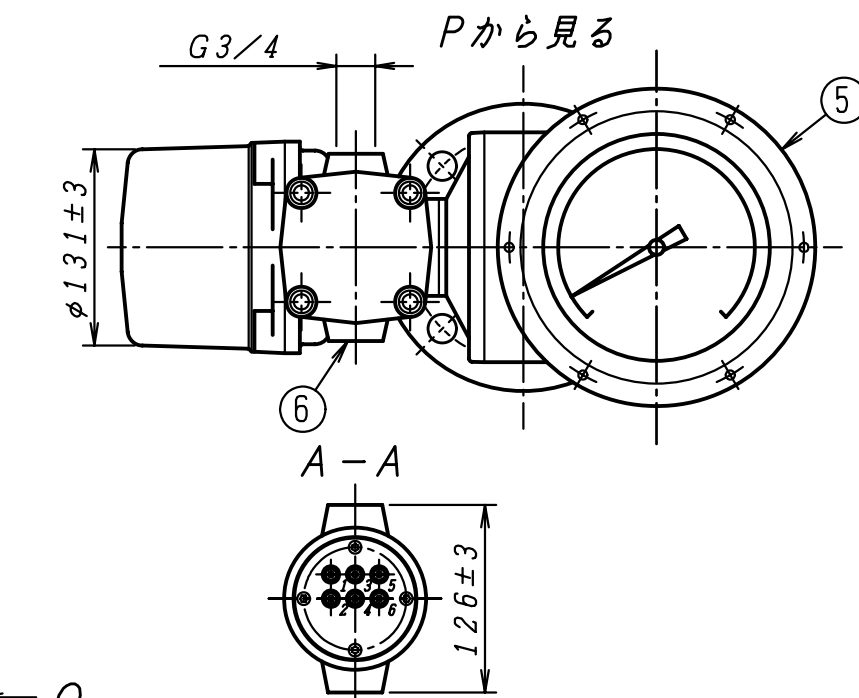
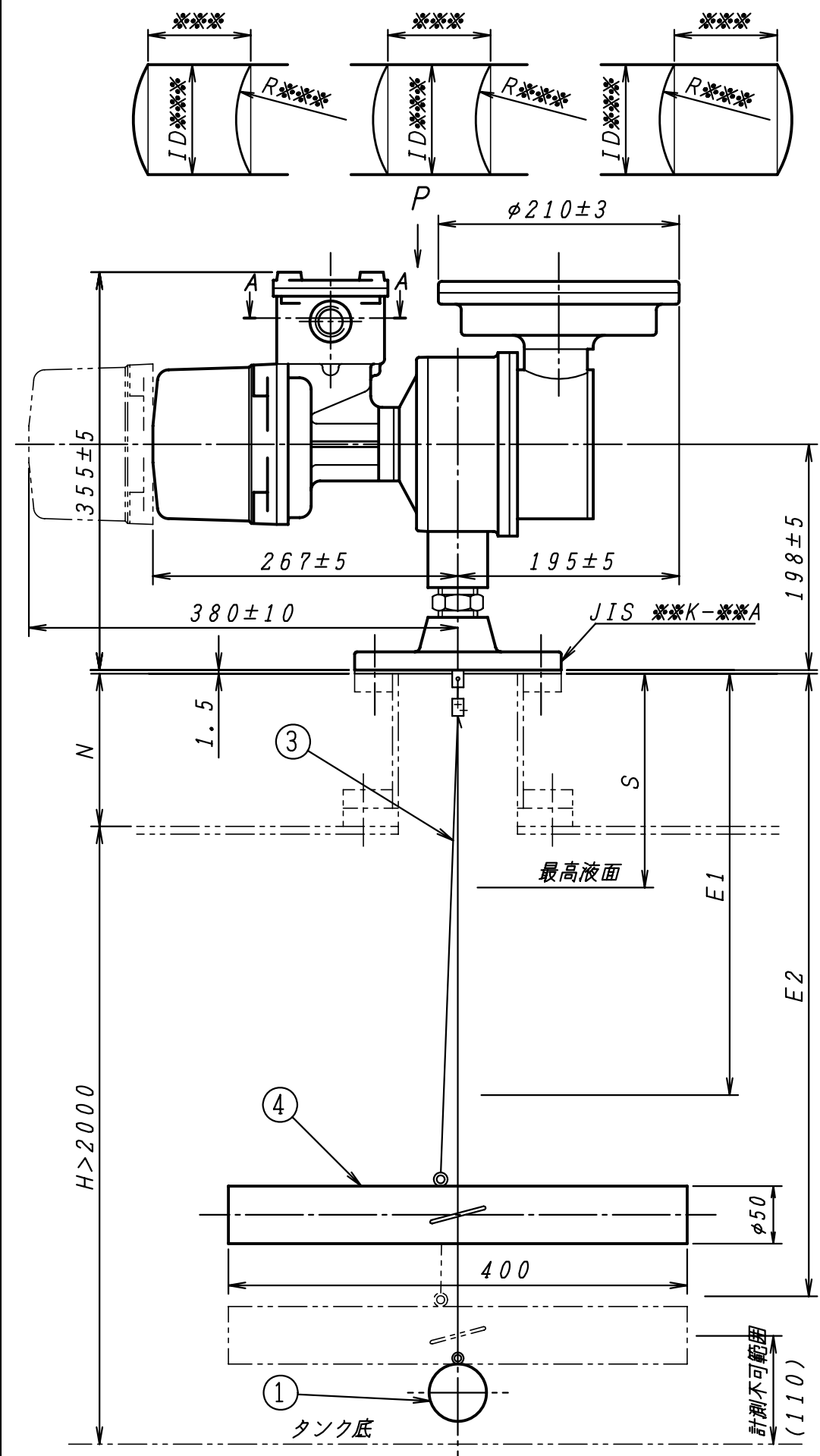
防爆構造の種類	耐圧防爆構造 (d2G4)
防爆検定合格番号	労検 第T19662号
型式の名称	LGE-3

\*\*\*印の寸法を御注文時にご指示願います。

6	端子箱	1	AC4C-T6	
5	指示計	1	AC2A-F	
4	フロート	1	SUS304	
3	テープ	1	SUS304	
2	ガイドワイヤー	1	SUS304	φ1.5
1	ウェイト	1	SUS304	

No.	部品名	個数	材料	備考
検	図	写	図	設計
			投影法	尺度
			NONE	作成日
			'09.11.19	
			品名	LGE-700-2LT S方式
			管フランジ式 (ワイヤーウェイト式)	
			指針式液面指示発信器	取付図
			図番	仕様検討図

株式会社 和興計測



接点定格	
定格電圧	定格電流
AC 125V	15A
250V	15A
DC 125V	0.6A
250V	0.3A