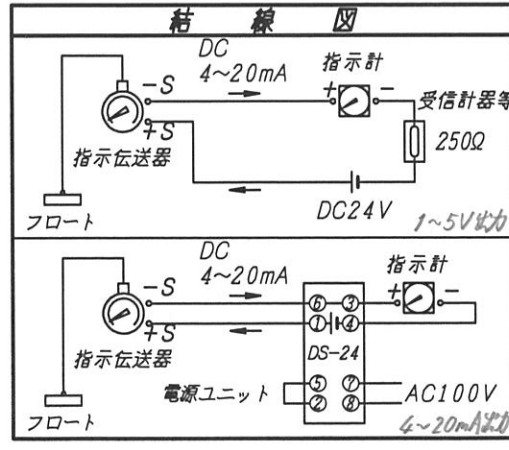
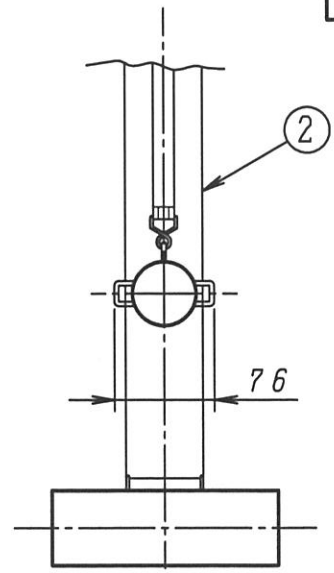


指示計面の可視方向  
可視方向は、現場にての変更は不可

防爆構造の種類	耐圧防爆構造 (d2G4)
防爆検定合格番号	労検 第T58374号
型式の名称	LGE-L-R



No.	記	事	年月日	担当
①				
②				
③				

御注文主	
御使用先	
用途	
仕様書番号/注文番号	
工事番号/ユニット番号	
外面塗装色	CN-70 (マンセルN7)
数量/計器番号 (機番)	

使用液体	***
液体温度	***℃
液体比重	0.8 以上
使用圧力	大気圧

目盛板表示	高さ	容量
目盛範囲	0~***mm	0~***L
最小目盛		
出力信号	DC4~20mA	
指示計面の可視方向	標準可視方向: c	
テープ長さ	計測ギャー	プーリー

タンク形状	
H	***mm
N	***mm
S	***mm

計測高さ	目盛板指示位置
------	---------

\*\*\*印の寸法を御注文時にご指示願います。

6	端子箱	1	AC4C-T6	
5	指示計	1	AC2A-F	
4	フロート	1	SUS304	
3	テープ	1	SUS304	
2	ガイドワイヤー	1	SUS304	φ1.5
1	ウェート	1	SUS304	

No.	部品名	個数	材料	備考
検	図	写	図	設計
投	影	法	尺	度
NONE	作成日	'09.11.18		
品名		LGE-730 S (***方式) 管フランジ式 指針式液面指示伝送器 取付図		
第三角法				

株式会社和興計測 図番 仕様検討図