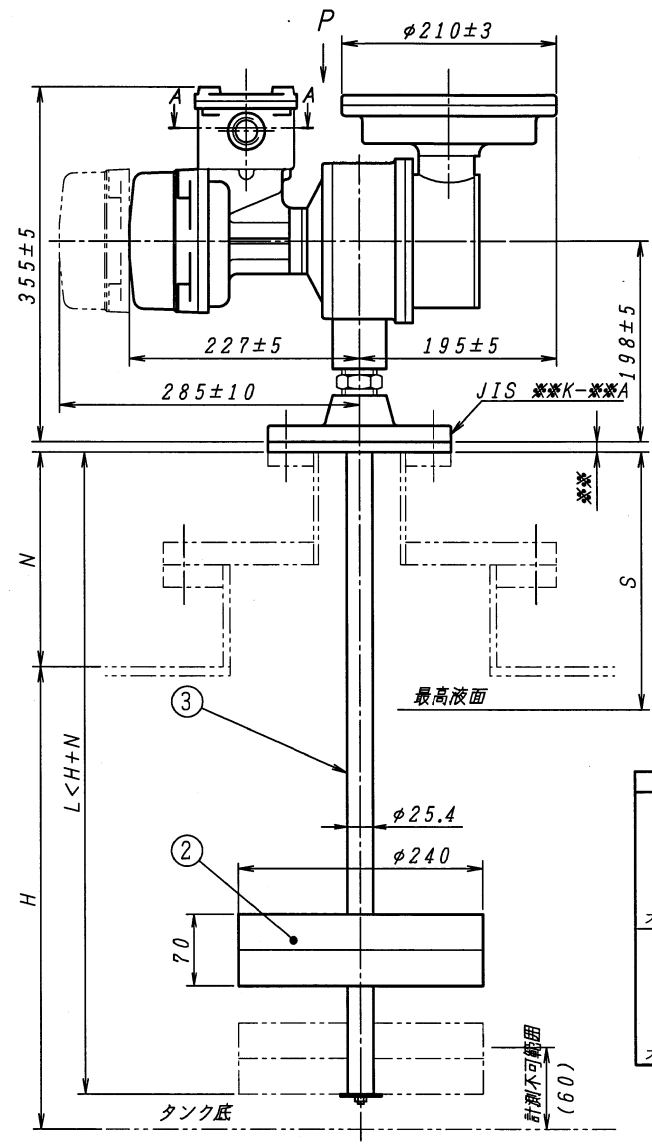
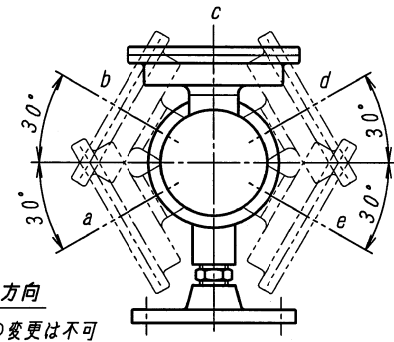
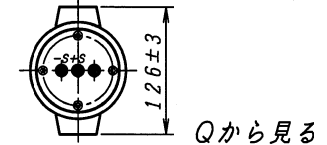
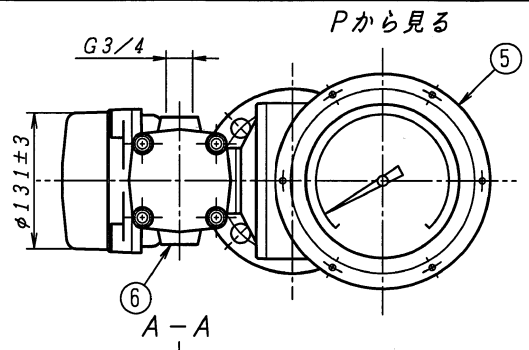
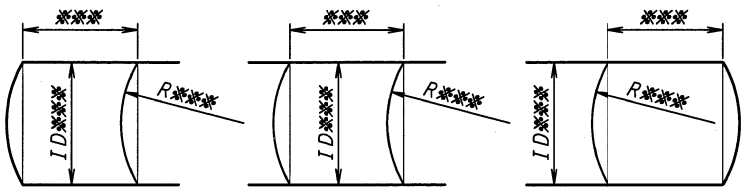
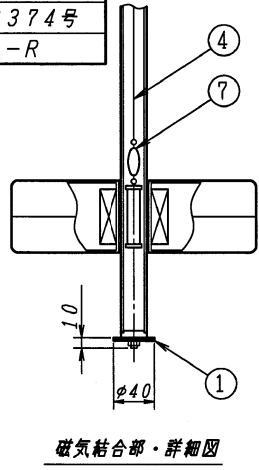
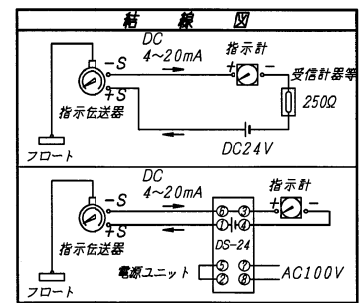


No.	記	事	年月日	担当
①				
②				
③				



指示計面の可視方向
可視方向は、現場にての変更は不可

防爆構造の種類	耐圧防爆構造 (d2G4)
防爆検定合格番号	労検 第T58374号
型式の名称	LGE-L-R



御注文主	
御使用先	
用途	
仕様番号/注文番号	
工事番号/ユニット番号	
外面塗装色	CN-70 (マンセルN7)
数量/計器番号 (機番)	

使用液体	※※※
液体温度	※※※℃
液体比重	0.8 以上
使用圧力	大気圧

目盛板表示	高さ	容量
目盛範囲	0~※※※mm	0~※※※L
最小目盛		
出力信号	DC4~20mA	
指示計面の可視方向	標準可視方向:c	
	テープ長さ	計測ギャー
		プーリー

タンク形状	
H	※※※mm
N	※※※mm
L	※※※mm
S	※※※mm
計測高さ	目盛板指示位置

※※※印の寸法を御注文時にご指示願います。

7	マグネット (ウェイト付)	1	アルニコ	
6	端子箱	1	AC4C-T6	
5	指示計	1	AC2A-F	
4	テープ	1	SUS304	
3	ガイドパイプ	1	SUS304TP	
2	フロート	1	SUS304	
1	ストッパ	1	SUS304	

No.	部品名	個数	材料	備考
検	図	写	図	設計
			投影法	尺度
			NONE	作成日 '09.11.16

品名	LGE-731 MJ方式 管フランジ式 指針式液面指示伝送器 取付図
第三角法	

株式会社 和興計測	図番	仕様検討図
-----------	----	-------