

取扱説明書

LG-100 シリーズ指針式液面計

この度は弊社の製品をご採用頂き、誠にありがとうございます。

液面計はご使用先の取り付け/測定の仕様に基づいて設計・製作を行っております。

液面計の安全で適正な取付・運用を行って頂く為、本書の内容をよくお読み頂きますようお願い申し上げます。

*本書に掲載の図は例示的なものである為、実形状と異なる場合があります。

また本計器は個々の付属仕様が異なる場合があります。本書は納入時の仕様書と併せてご利用下さい(本書の記述と個々仕様の相違がある場合、納入時の仕様書内容が優先します)。




目 次

1. 注意事項	
1.1. 注意表記と意味-----	2
1.2. 詳細な注意事項-----	2
2. 製品概要	
2.1. 型式-----	3
2.2. 検出方式-----	4
2.3. 取付方式-----	5
2.4. 接点定格-----	5
3. 各部名称-----	6
4. 設置要領	
4.1. フロートの取付-----	6
4.2. SG方式の取付-----	7
4.3. S方式の取付-----	8
4.4. S方式(ワイヤーウェイト)の取付-----	9
4.5. SS方式の取付-----	10
4.6. MJ方式の取付-----	11
4.7. タンクサイド取付(SL方式)の取付-----	12
5. 結線-----	13
6. 調整	
6.1. 盘面指示の調整-----	14
6.2. 接点位置の調整(LT接点)-----	14
6.3. 接点位置の調整(XT接点)-----	15
6.4. LB(可変)接点仕様での指示及び接点位置の調整-----	16
6.5. 伝送値の調整-----	17

1. 注意事項




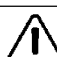


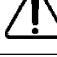



本計器の取り付け施工、配線に際しては以下の注意をよくお読みの上、必ずお守り下さい。

1.1. 注意表記と意味

 危険	死亡事故・災害などの重大な結果をもたらす可能性が高いものを表します
 警告	ケガなど人物・物的な損害をもたらす可能性が高いものを表します
 注意	製品の運用のために必要な事柄を表します

1.2. 詳細な注意事項

以下に示す内容は、安全を確保する上で特に重要なものです。作業の前に必ずお読みいただき、取り付けを行って下さい。

注意表記	意味	詳細な内容
 注意	入荷時に仕様・現品を確認する	仕様図、銘板などで確認してください。部品の不足、仕様違いの場合正常な動作ができません。
 警告	計器・付属品に衝撃を与えない	計器は精密機器です。衝撃により内部機構の特性が変化する恐れがあるので衝撃は避けて下さい。
 警告	1人での取り付け工事は行わない	取り付けに際しては、2つの作業を同時に行う所がありますので、取り付け工事は1人で行わないで下さい。
 危険	手袋(皮またはゴム製等)、安全帽、安全靴その他保安上必要な装備の着用	保護具未着用の場合、ケガを負う恐れがあります。特に計器に用いられているステンステープは、非常に鋭利なため取り扱いには十分な注意が必要です。
 危険	活線状態での配線工事は行わない	通電状況下での作業は、感電や機器の破損の恐れがあります。
 警告	ステンステープの急な出し入れは行わない	計器が損傷し正常に動作しないばかりか、思わぬケガを負う原因にもなります。
 警告	計器から引き出したステンステープを離さない	計器・テープの折損などで正常に動作しなくなる恐れの外、ケガの原因にもなります。
 警告	フロートを投げて落下させない	フロートが破損し、計器が正常に動作しません。
 警告	計器内部の電装部品に熱を加えない	スイッチ部品・ポテンシオメータ・変換器等の電装部品に熱が加わると正常に動作しません。
 注意	定期的に保守・点検を行う	計器の性能維持の為、定期的な点検と検査を推奨します。

※.注意表記が[警告]の場合でも状況によってはもたらされる結果が[危険]に相当する場合があります。

2. 製品概要

液面に追従するフロート(浮子)の特性を利用した機械式の液面計です。マイクロスイッチとカムによる無電圧接点やポテンシオメータ出力、DC4-20mA 出力などの各種伝送出力をオプションとして付加できる汎用性を持ちます。

2.1. 型式

LG□-1□□□-□□-□方式

検出方式(1.2.参照)

接点の機構

LT	半固定接点(背面/±10%調整可)
XT	半固定接点(背面/±10%調整可)
LB	設定可変接点(前面/±25%可変可)

接点出力

なし	接点出力なし
1~8	接点出力数

付加仕様

なし	標準
U	U型シール金具使用
Z	振動対策仕様
B	現場指示無し

計測方式

0	タンクトップ取付 テープ・フロート直結
1	タンクトップ取付 テープ・フロート磁気結合
2	タンクサイド取付 テープ・フロート直結
2M	タンクサイド取付 テープ・フロート磁気結合

伝送出力

0	なし
2	0-500Ω
3	DC4-20mA

耐圧防爆仕様

なし	防滴型
E	耐圧防爆型 d2G4

型式の名称	防爆検定合格番号	出力種別
LGE-3	T19662	接点出力
LGE-L-R	T58374	伝送出力

接点の機構別の 接点数上限	接点の機構	LT	XT	LB
	防滴型	8※4.	4	2
	防爆型	6※4.	※3.	※3.

※1.耐圧防爆仕様品は外部配線接続を防爆型パッキングランド(別売)を用いて行って下さい。

※2.耐圧防爆仕様品は接点と伝送を同時出力出来ません。

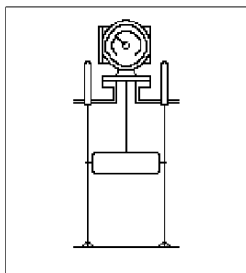
※3.XT 接点およびLB 接点は耐圧防爆仕様がありません。

※4.1c 接点の場合、防滴型は4、防爆型は3が最大接点数です。

2.2. 検出方式

指針式液面計はフロートにより液位を検出しますが、選定対象の違いや施工性、設置形状の違いにより様々な検出方式が存在します。ここでは指針式液面計に使用する検出方式の特徴について記述します。

2.2.1. SS方式



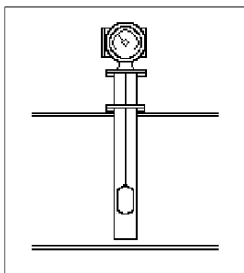
最も代表的な検出方式です。液位変化への追従性が良好で様々な種類の液体に対応します。液中の浮遊物や粘性液体の付着等にも強い検出方式です。

計測長について特別な制限はありませんが、比較的長距離を計測する際に適用される事例が多い方式です。容器内部にワイヤーを張り、それをフロートのガイドとして使用します。新規設置時は簡易的な施工で容器側装備も少なく済みますが、フロートをメンテナンス等で取り外す際に容器内部での作業が発生します。比較的大型の縦型円筒タンクに使用されます。

適用フロート

標準	φ240x70H
オプション	φ178x75H, φ200x50H, φ320x70H, φ350x160H

2.2.2. SG方式

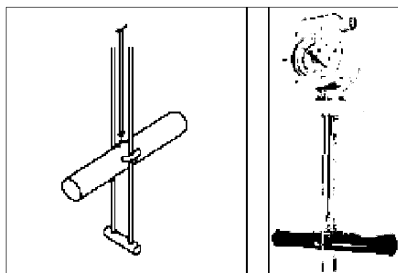


測定対象の液体に波や流れ等があり測定に対し外部影響が予想される場合に最適な検出方式です。フロートガイドがフロートを包み込んでいる為、波や流れをはじめ風や飛来物の影響も隔離することが出来ます。計測長について特別な制限はありませんが、フロートガイドに使用するパイプは内面が平滑で垂直に設置する必要があります。弊社ではシームレス管の使用を推奨します。ガイドパイプの施工はSS方式に比べ負担の高い物となりますが、容器外部からフロートを外すことが可能な為メンテナンス性は良好です。小型のタンクや攪拌機が付属する場合に良く使用されます。

適用フロート

標準	φ96x150H
オプション	φ72x100H, φ120x120H, φ140x120H, φ178x75H

2.2.3. S方式

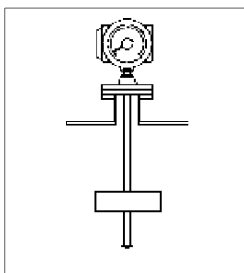


計器フランジに固定したフロートガイドを容器内部に挿入する検出方法です。取付施工が容易で、容器内に液体が残っている場合でも施工が可能です。また取付ノズルも比較的小さい物に対応できるので容器側装備が少なく済みます。フロートが横倒しになるので液位変化への追従性は良好ですが、フロートの大きさに制限がある為使用できる液体・型式には制限があります。また容器内に攪拌機等の渦、水流がある場合は適しません。比較的小さい容器に採用されることが多い為、タンクトップ型での使用がそのほとんどです。測定長が2mを超える場合は、フロートガイドをワイヤロープとウェイトの組み合わせで使用します。高い施工性・メンテナンス性がありますが使用条件を良く確認する必要があります。

適用フロート

標準	φ50x300L
オプション	φ50x250L, φ40x300L, φ50x400L, φ33x350L

2.2.4. MJ(MH)方式



フロートとテープを直接結合せず、磁石によって位置変化の伝達を行う検出方式です。容器内雰囲気と計器側を遮断する事が出来る為、揮発性の液体や臭いの拡散を防ぐ場合に最適です。またフロート形状を球状にすることにより3.0MPaまでの高圧に対応する事も可能です。磁石を通すガイドパイプが必要の為、長距離の測定には製品の大きさ・施工性の面から不向きです。また液中に浮遊物がある場合もフロートの擦動を阻害する為適しません。燃料油や溶剤、薬液の測定に多く使用されます。標準品の接液部はSUSですが、特殊対応としてゴムライニング仕様もあり、腐食性の液体にも対応できます。

適用フロート

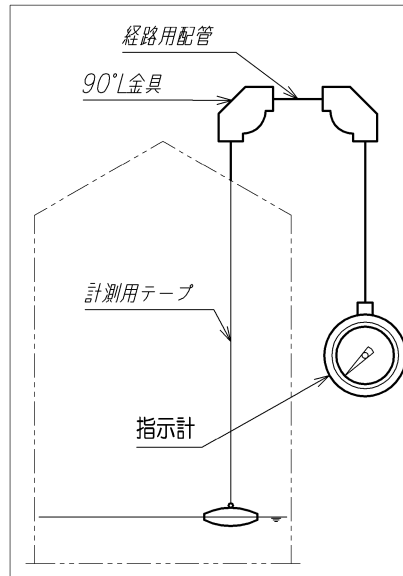
標準	φ240x70H
オプション	φ320x70H, φ180x100H, Sφ178(球形/MH方式), Sφ226(球形)

※掲出の図は、検出方式の説明用です。計器本体形状は同様でない場合があります。

2.3. 取付方式

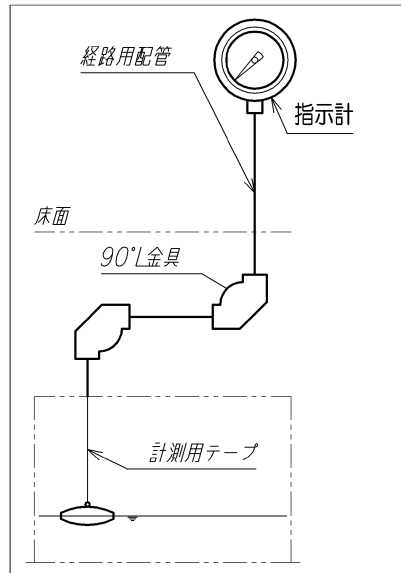
前頁の検出方式を用いてタンクに計器を取り付ける方式はタンクトップ取付の他、以下の方式が存在します。ここでは指針式液面計に使用する取付方式の特徴について記述します。

2.3.1. タンクサイド取付



一般的に大型の地上タンクに用いる取付方式です。計器の指示値を確認する為にタンク上に登る必要がありません。タンク上から計測テープの経路用配管を配置し、指示計を見やすい位置に配置します。

2.3.2. 配管立ち上がり取付 (SL 方式)



タンク側壁支持取付とほぼ同様で、タンク上から計測テープの経路用配管を配置し、指示計を見やすい位置に配置します。SL方式では特に、タンクが歩廊などの床面より下に位置している場合に指示計を床面より上方の位置に配置する為に用いる方式です。

※掲出の図は、取付方式の説明用です。計器本体形状は同様でない場合があります。

2.4. 接点定格

接点機構	定格電圧	定格電流
LT	AC125V	15A
	AC250V	15A
	DC125V	0.6A
	DC250V	0.3A
XT	DC110/125V	10A
	DC220/250V	3A
LB	AC110/125V	5A
	AC220/250V	3A
	DC24 / 30V	4A
	DC110/125V	0.4A
	DC220/250V	0.2A

3. 各部名称

(取付方式・外形寸法・各部材質は仕様図参照)

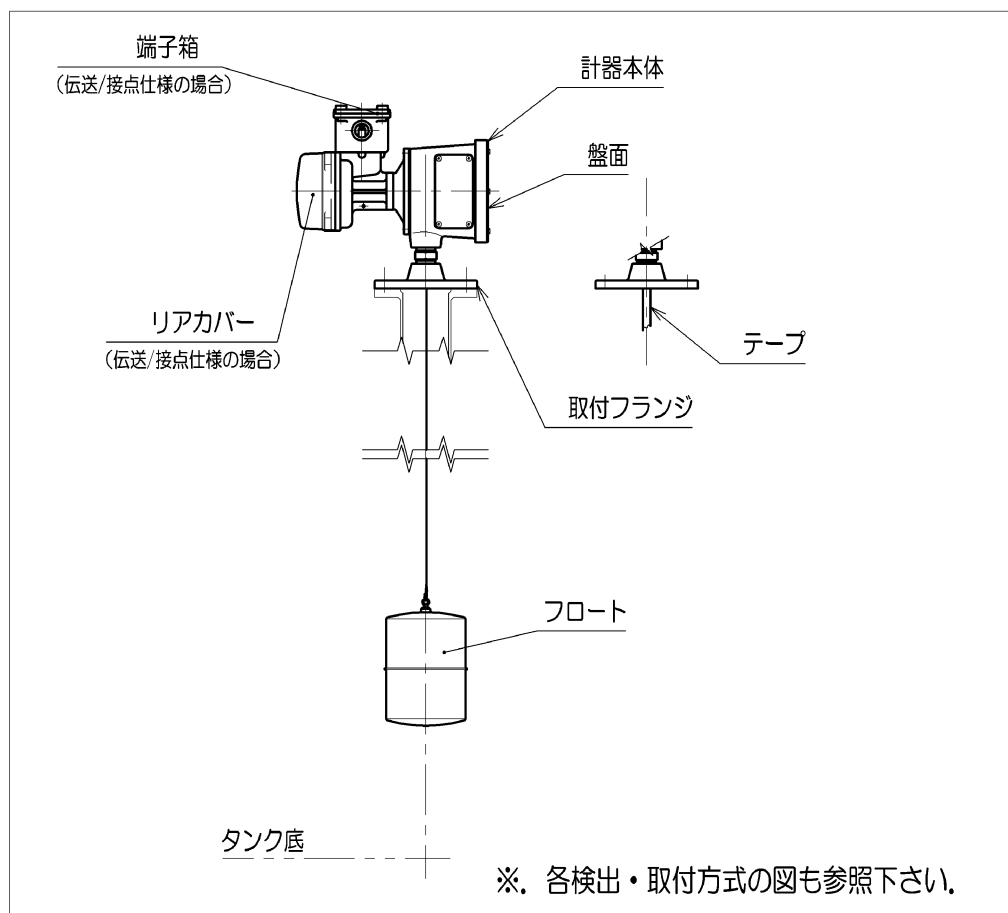


図 1.各部の名称

4. 設置要領

4.1. フロートの取付(全方式に共通)

計器本体の取付フランジ下よりテープを引き出して(順序は各検出・取付方式による)、先端の結合フックとフロートのリングを連結し、ペンチなどの工具で結合フックを閉じて結合します。結合が簡単に外れない状態か確認します。

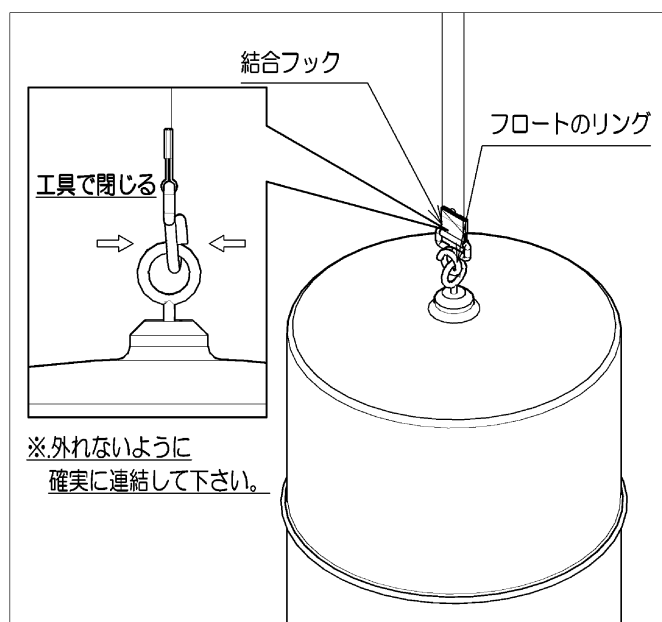


図 2.フロートとテープの連結

4.2. SG方式の取付

フロートの取付は先に完了させておきます。

4.2.1. ガasketを使用する場合はフロートをタンク内に降下させる前に計器取付座にガasketを設置しておきます。

4.2.2. 計器本体とフロートを計器取付座の真上に運び、テープを手で制御しながらゆっくりとフロートをタンク内に降下させます(テープに折り目が発生しないように注意)。

4.2.3. 取付に適した締結部品で計器を固定します。

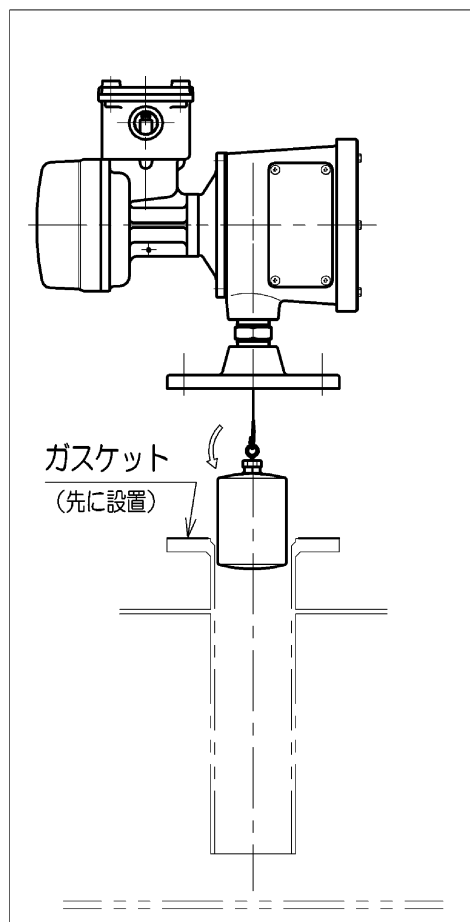


図 3.SG方式

4.3. S方式の取付

- 4.3.1. 計器の接液部分を組み立てます(図 4.参照)。計器フランジ下面に予めナットが組み付いたガイドレール 2 本をねじ込み、ナット増し締めして固定します。
- 4.3.2. 計器フランジ下面よりフックを持ちテープを引き出します。フロートのリングにフックを通して連結します。ペンチなどの工具でフックを閉じてリングから外れないようにします(図 2.参照)。
- 4.3.3. テープがねじれないように注意し、ガイドレールにフロートのガイドリングを通します。
- 4.3.4. ガイドレール先端にストッパを挿し込み、M3 ビス 2 本で固定します。組み上がった後、フロートを持ち上下させて正常に動作する事を確認します。
- 4.3.5. ガasketを使用する場合は先に取付座に設置の上、フロートを図 5-A の通りに回転させて取付座から組み立てた接液部をタンク内に挿し込み、計器フランジを取付座に所定の締結部品で固定し取付を完了します。

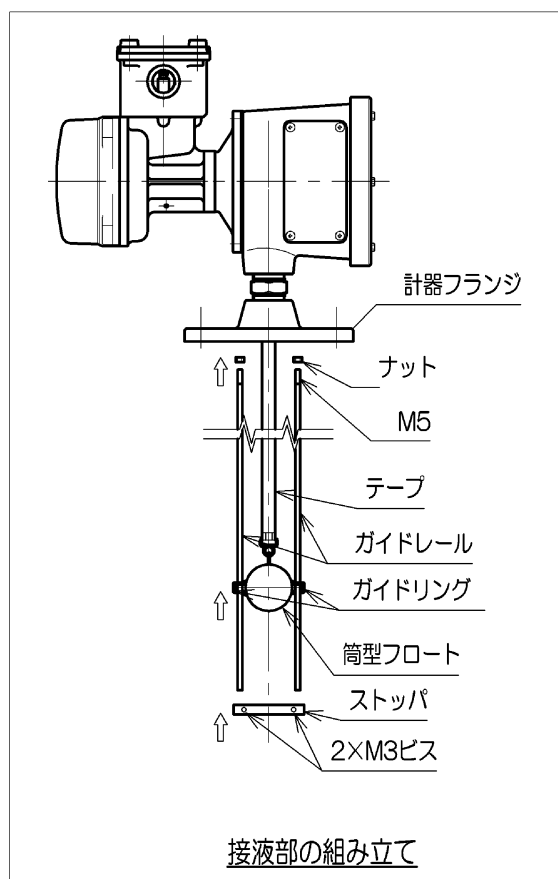


図 4.接液部の組み立て

4.4. S方式(ワイヤウェイト式)の取付

4.4.1. 計器接液部分を組み立てます(図 5-B 参照)。

ワイヤクリップを通してガイドワイヤの片方の先端を計器フランジ下面にある2つのウェイト吊りボルトの片側を通して同じワイヤクリップに再び通してからワイヤクリップのビス(M3 十字穴付ねじ 2 本)を締めてワイヤとワイヤクリップを固定します。

4.4.2. 固定していない方のガイドワイヤ先端をフロートの[ガイドリング(片側のみ)]→[ウェイトのガイドリング(両方)]→[ガイドリング(先に通さなかった側)]→[ワイヤクリップ]の順に通して、最後にもう一方のウェイト吊りボルトに通します。この時に計測長に応じた長さにガイドワイヤを微調整してワイヤクリップで固定します。

4.4.3. 計器フランジ下面よりフックを持ってテープを引き出し、フロートのリングと連結します。ペンチなどの工具でフックを閉じてリングから外れないようにします(図 2. 参照)。

4.4.4. 計器を取付けます。必要な場合は予めガスケットを設置しておいて下さい。ウェイトを取付座からタンク内へ入れます。ガイドワイヤを手で制御しながら少しずつ慎重に降下させます。降下後にガイドワイヤにウェイトによってテンション(張力)が働いている事と、2本のガイドワイヤに交差やねじれがないか確認します。

4.4.5. フロートを図 5-A の通りに回転させて取付座から組み立てた接液部をタンク内に挿し込みます。テープを手で持ちながら少しずつ繰り出す要領で慎重に降下させます。

4.4.6. 液面もしくはウェイトの位置までフロートを降下させてからテープが痛まないように注意しながら計器本体を取付座に合わせて所定の締結部品で固定し取付を完了します。

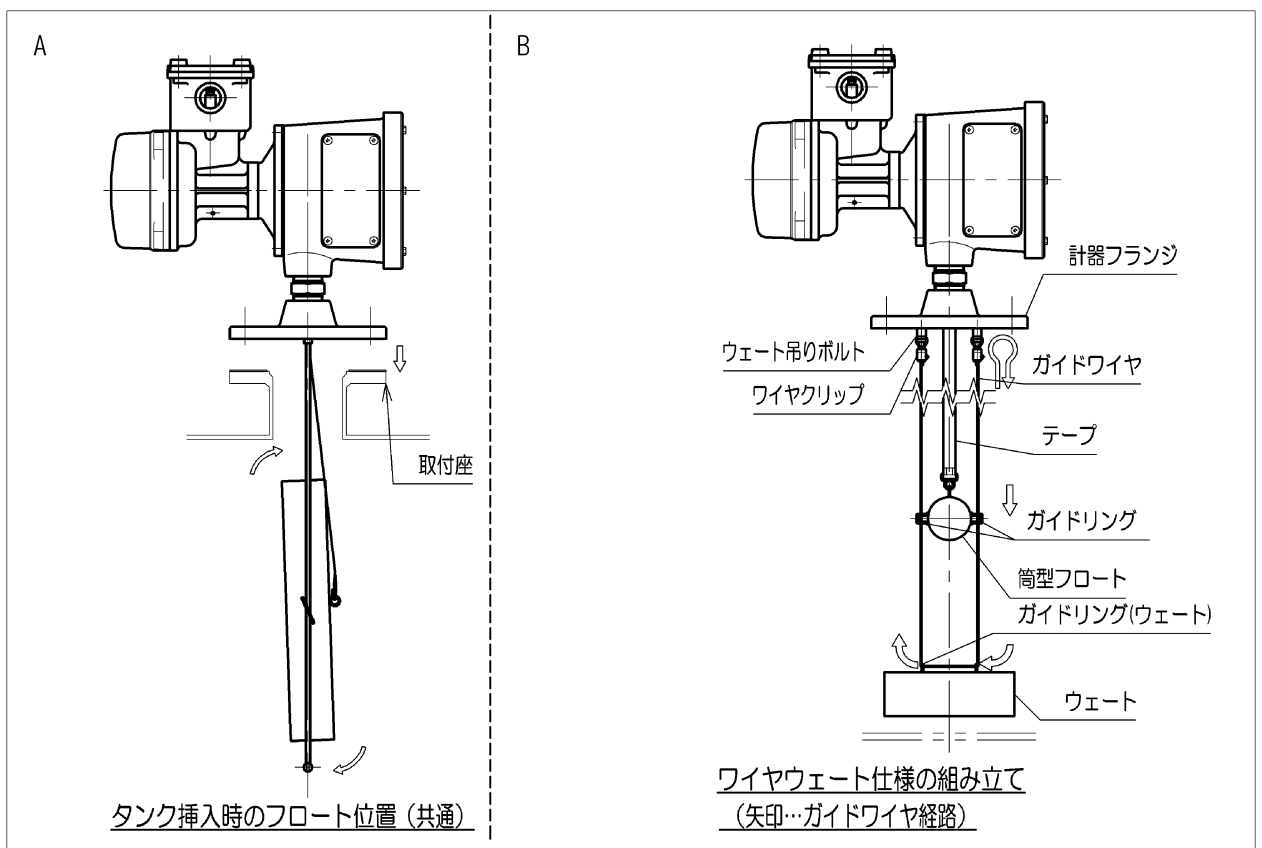


図 5.S方式の設置方法-ワイヤウェイト組み立て

4.5. SS方式の取付

4.5.1. フロート取付の順序

フロートの取付順序には

- ガイドワイヤ施工時に同時にフロートのガイドリングに通す
- ガイドワイヤ施工後にフロートのガイドリングを広げてガイドワイヤに通す

の2通りがあります。現場の状況に合わせてどちらかを選択します。

※.ガイドリングは弦巻形状になっています。ガイドワイヤの通る方向にリングを広げることで隙間ができるので、その状態でフロートを縦に 90° 回して立ててガイドワイヤを通してからフロートを寝かせるようにして戻します。広げたガイドリングを工具で閉じて元の状態に戻します。

4.5.2. ガイドワイヤの施工(2本とも同様に行います)

- タンク底のガイド取付位置を確認して下部ピースを溶接します(下部ピースのガイドワイヤを通す穴のある面をばね筒を取付けるソケットの中心位置直下に来るようにします)。
- ばね筒をソケットにねじ込み、キャップとナット1を取り外します。
- ガイドワイヤをテンション軸を通してタンク内へ挿し入れ下部ピースへ固定します。
- テンション軸から出ているガイドワイヤを引っ張り、弛みのない状態にします。ガイドワイヤをテンション軸の切欠き部分から横方向へ引き出し、ナット1を取付けてガイドワイヤをナット1とナット2で挟み込んで固定します。
- ナット3をスプリング圧縮方向へ3~4cm程度締め込みます。
- ガイドワイヤの弛みがないか・平行に設置出来ているか確認し、弛みがある場合は再度調整します。調整後にガイドワイヤに余長がある場合はテンション軸から出ているガイドワイヤを5~10cm程度残して切断し、キャップを取付けます。

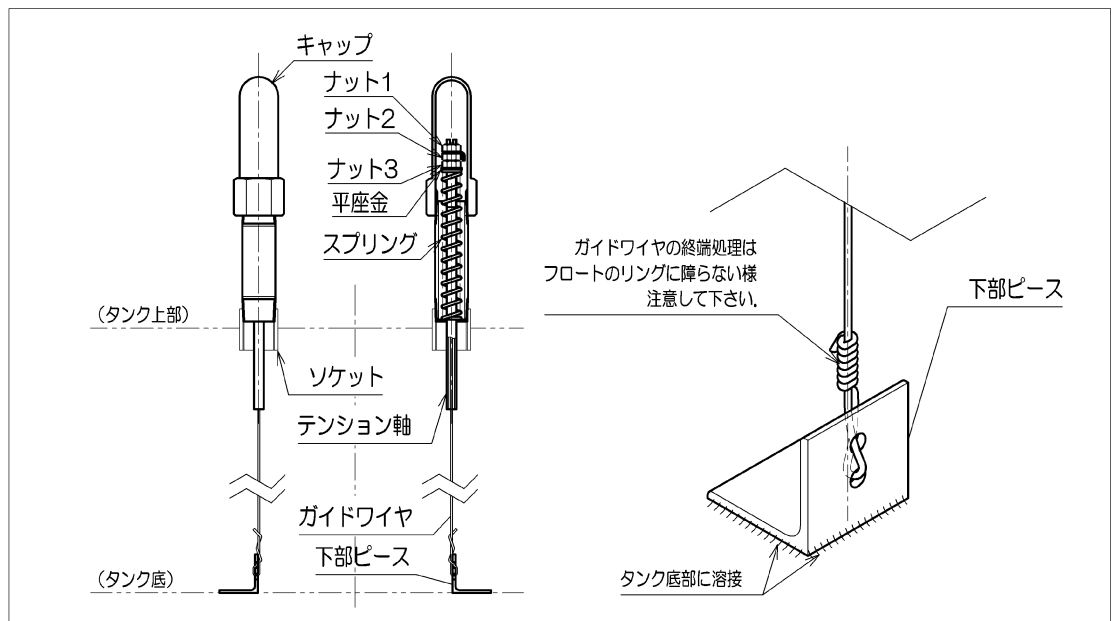


図 6.ガイドワイヤの設置

4.5.3. 計器本体を取付けます。計器からテープフックを持ってテープを引き出し、タンク内のフロートへ接続します(図 2 参照)。テープに振れや折れがない様に取付けます。計器本体を所定の締結部品で固定し取付を完了します。

4.6. MJ方式の取付

- 4.6.1. 計器本体からテープフックを取り出して吊りマグネットを接続します。テープフックはフロート接続と同じ要領で接続が外れないようにします。
- 4.6.2. 計器取付座にガスケットを設置し、フロートガイドパイプをタンクに挿し入れます。ガイドパイプのフランジはまだ取付座に固定しないでおきます。
- 4.6.3. タンク内のフロートガイドパイプ先端部のストッパをナットと共に取り外し、フロートをガイドパイプに通して設置します。フロートは注意銘板が貼付けられている面を上にして設置し、ストッパをナットで固定します。
- 4.6.4. フロートガイドパイプのフランジにガスケットを設置します。計器と接続した吊りマグネットをフロートガイドパイプ内に挿し入れ、フロート位置までテープを手で繰り出しながらゆっくりと降下させます。
- 4.6.5. フロート位置に吊りマグネットが接近するとフロートに内蔵されているマグネットに反発してそれ以上吊りマグネットが降下しなくなります。この位置からテープを10~15cm程引き上げてから勢いをつけて落とし込む感覚で降下させます。フロートと吊りマグネットの磁力が反発している部分を通り抜けてフロートに内蔵されているマグネットと吊りマグネットが引き合うようにします。
- 4.6.6. 結合が正常にされているか確認をします。軽くテープを引き上げるように力を加えます。吊りマグネットを降下させていた時より抵抗が強くなっていれば接続は正常です。
- 4.6.7. 計器本体を取付けます。テープに振れや折れがない様にフロートガイドパイプのフランジに計器を設置し、所定の締結部品で固定し取付を完了します。

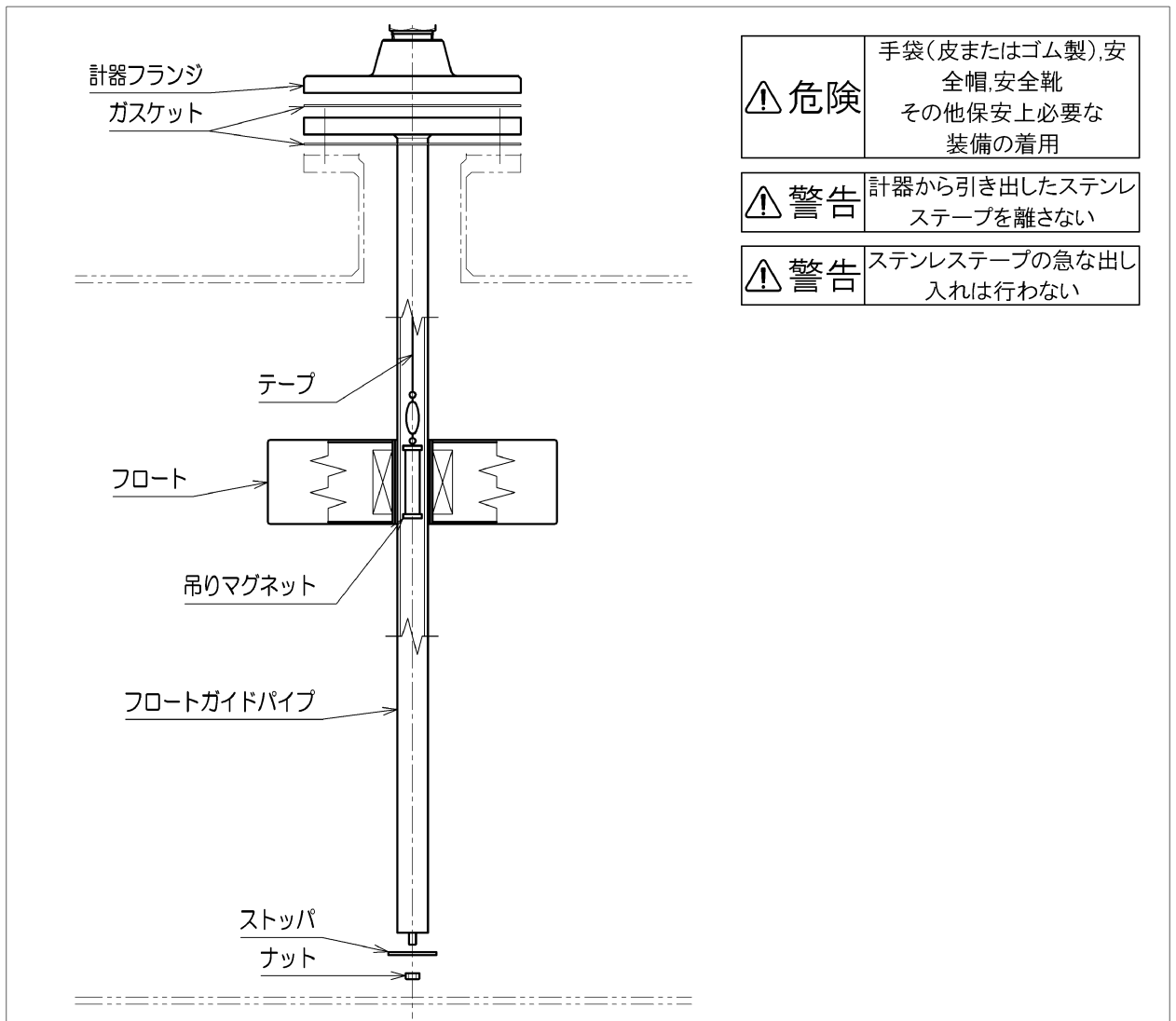


図 7.MJ(MH)方式の取付

4.7. タンクサイド取付(SL方式)の取付

- 4.7.1. タンクへの検知方式ごとの施工は完了させておいてください。計器のテープが通る経路用配管全体の長さより余裕のある紐(結び易い繊維製のものを)を準備します。
- 4.7.2. 所定の位置にガイドパイプ・90° L金具・ユニオンなどを配置し組付けを行います。ご仕様によって組付け部材が異なる場合がありますので、対応する仕様図を参照ください。組付け後、90° L金具の蓋を開けておきます。
(配管の設置は一度に行わず、ユニオンで分割されている部分ごとに取付けることを推奨します)
- 4.7.3. 紐をタンク側の90° L金具から配管内に紐を通して計器取付部まで引き出し、計器のテープフックに紐の先端を結びます。結んでない方の紐の先端をタンク内に挿し入れておきます。タンク内から紐を引き計器のテープフックを配管に引き込んで通します。途中の90° L金具からテープにねじれや折れがないか確認し、フロートにテープフックを接続します(図2参照)。接続が完了したら紐をテープフックから取り外して取り除きます。
- 4.7.4. 計器本体を配管に取付けます。計器本体が90°以上回転しないように注意しながらユニオン接続し取付完了です。

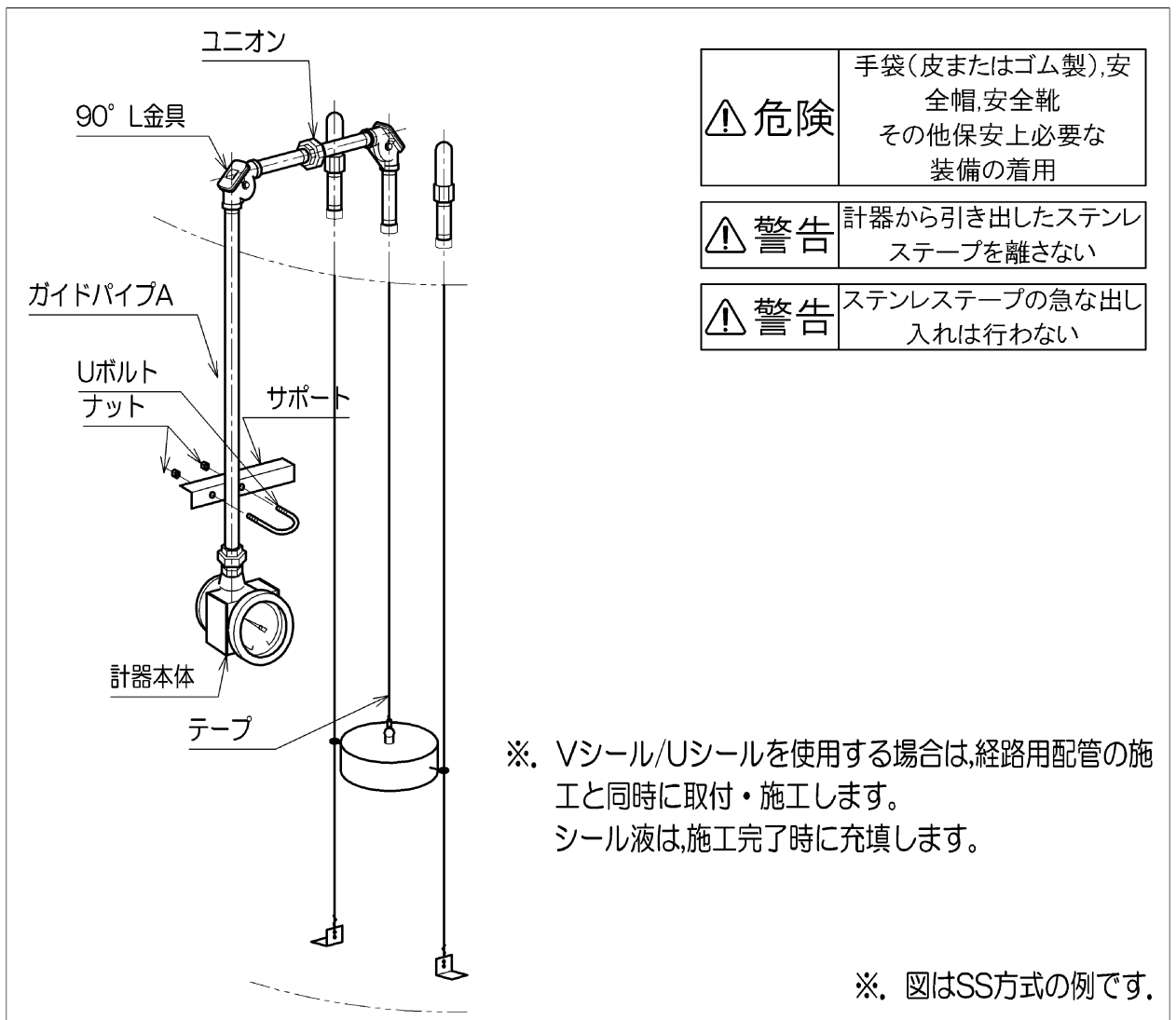
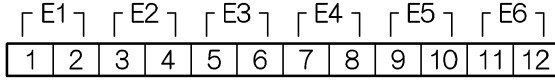


図 8.タンクサイド取付の施工

5. 結線

【接点出力】

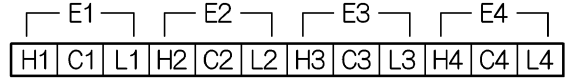


1a(1b)接点仕様の場合

- ※1.端子数=御仕様の接点数×2となります。
- ※2.DC電源使用時では+極を偶数番号端子に結線して下さい。
(端子仕様：M4)

⚠ 危険 活線状態での配線工事は行わない

⚠ 警告 計器内部の電装部品に熱を加えない

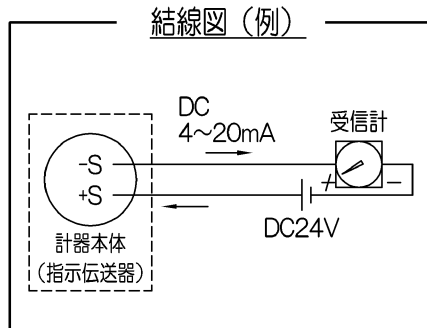


1c接点仕様の場合

- Hn-Cn：液面上昇 ON (OFF)
- Ln-Cn：液面下降 ON (OFF)

- ※3.端子数=御仕様の接点数×3となります。
- ※4.端子仕様は各仕様に対して以下の仕様です。
LB接点仕様を除く防滴仕様及び耐圧防爆仕様：M4
LB接点仕様：M3.5

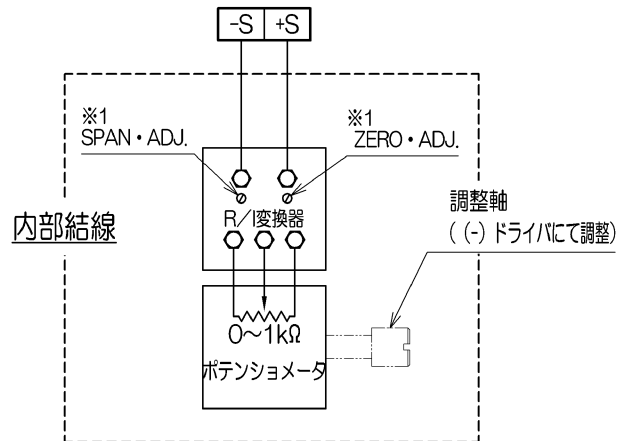
【伝送出力】



⚠ 危険 活線状態での配線工事は行わない

⚠ 警告 計器内部の電装部品に熱を加えない

外部配線端子記号



- ※1.R/変換器の“SPAN・ADJ.”、“ZERO・ADJ.”は製造時に調整・設定済です。
納入時の設定から変更しないで下さい。

- ※2.端子仕様は各仕様に対して以下の仕様です。
防滴(非防爆)仕様：M3
耐圧防爆仕様：M4

6. 調整

本計器は納入時に調整済ですが、必要な場合は以下の要領で調整を行います。

※.いずれの場合も、事前に実際の液面位置を検尺棒などで把握しておく必要があります。

6.1. 盤面指示の調整

6.1.1. 盤面指示の調整[LT 接点共通(伝送+接点仕様を除く)]

計器盤面蓋を外し、指針のセットビスをゆるめて指針を実液面の位置にセットします(図 9-a)。ビスを増締めし、盤面蓋を復旧して完了です。

6.1.2. 盤面指示の調整[LT,XT 接点共通(伝送仕様を含む)]

計器本体正面の調整用キャップを外し、ポテンショメータの調整軸で実際の液面位置もしくは受信計の値に合わせて、計器本体の指針位置を調整します(図 9-b)。調整には(-)ドライバを用います。

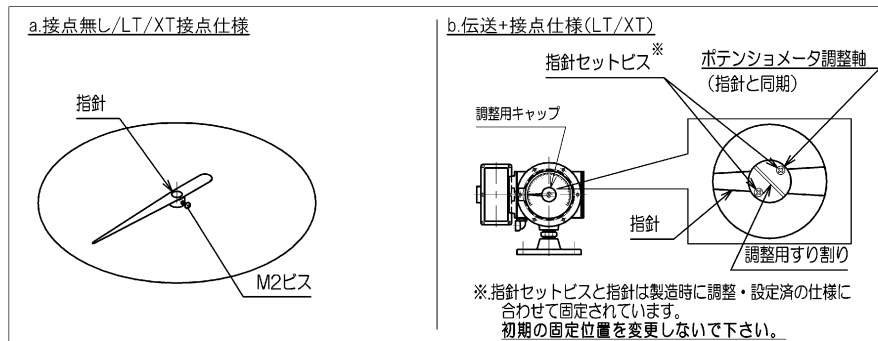


図 9.盤面指示の調整

6.2. 接点位置の調整 (LT 接点)

接点の調整は計器の指示盤面の値を基準に行いますので、実液面と指示が合致しているか確認し、指示が違う場合は盤面指示の調整を事前に完了しておきます。

6.2.1. 指針指示を任意に指定出来る様にする為、発信器カバー・端子箱蓋を外して計器フランジとタンク側の取付座の間にスペースを設けてテープを直接手で操作出来る状態にします(実液の任意操作が可能な場合は必要ありません)。

6.2.2. 計器背面に正対し、発信器に組み付いているマイクロスイッチに貼付されている接点識別で調整する部分を確認します。(図.10)

6.2.3. 確認したマイクロスイッチと対のカム板のビスを緩めます(増締めを解く程度)。計器の接点を設定したいレベルを指示するよう操作して指示を合わせます。

6.2.4. 設定する位置を指示させた状態で、ビスを緩めたカム板を手動でスイッチを動作させる位置まで操作して、スイッチが動作した位置で固定します。

6.2.5. 動作方向に合わせて 2~3 回繰り返して動作を確認しつつ、必要な場合は微調整します。端子にブザーもしくはテスターを結線して最終確認をして下さい。各部を復旧し完了します。

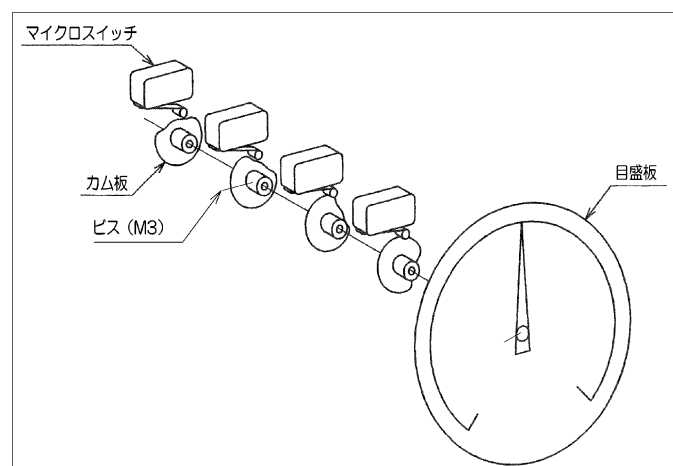


図 10.LT 接点の調整

6.3. 接点位置の調整(XT 接点)

接点の調整は計器の指示盤面の値を基準に行いますので実液面と指示が合致しているか確認し、指示が違う場合は盤面指示の調整を事前に完了しておきます。

- 6.3.1. 指針指示を任意に指定出来る様にする為、発信器カバー・端子箱蓋を外して計器フランジとタンク側の取付座の間にスペースを設けてテープを手で操作出来る状態にします（実液の任意操作が可能な場合は必要ありません）。
- 6.3.2. 計器背面に正対し、計器本体背面の発信器カバーを外します。発信器に組み付いているマイクロスイッチに貼付されている接点識別で調整する部分を確認し、B 調整用歯車を矢印方向に押し、A 調整用カム歯車との噛み合いを解除してカムが手で操作可能な状態にします。（図 11.）
- 6.3.3. マイクロスイッチとカムの位置関係を確認し、計器本体目盛の指示位置を確認しつつ任意の位置で接点が動作するように調整します。
- 6.3.4. 解除した A・B 調整用歯車の噛み合いを逆手順で復旧します。
（※.歯車の噛み合いが適正な状態で組み付いている事を確認して下さい）
- 6.3.5. 動作方向に合わせて 2~3 回繰り返して動作を確認しつつ必要な場合、微調整します。端子にブザーもしくはテスターを結線し、最終確認をして下さい。各部を復旧し完了します。

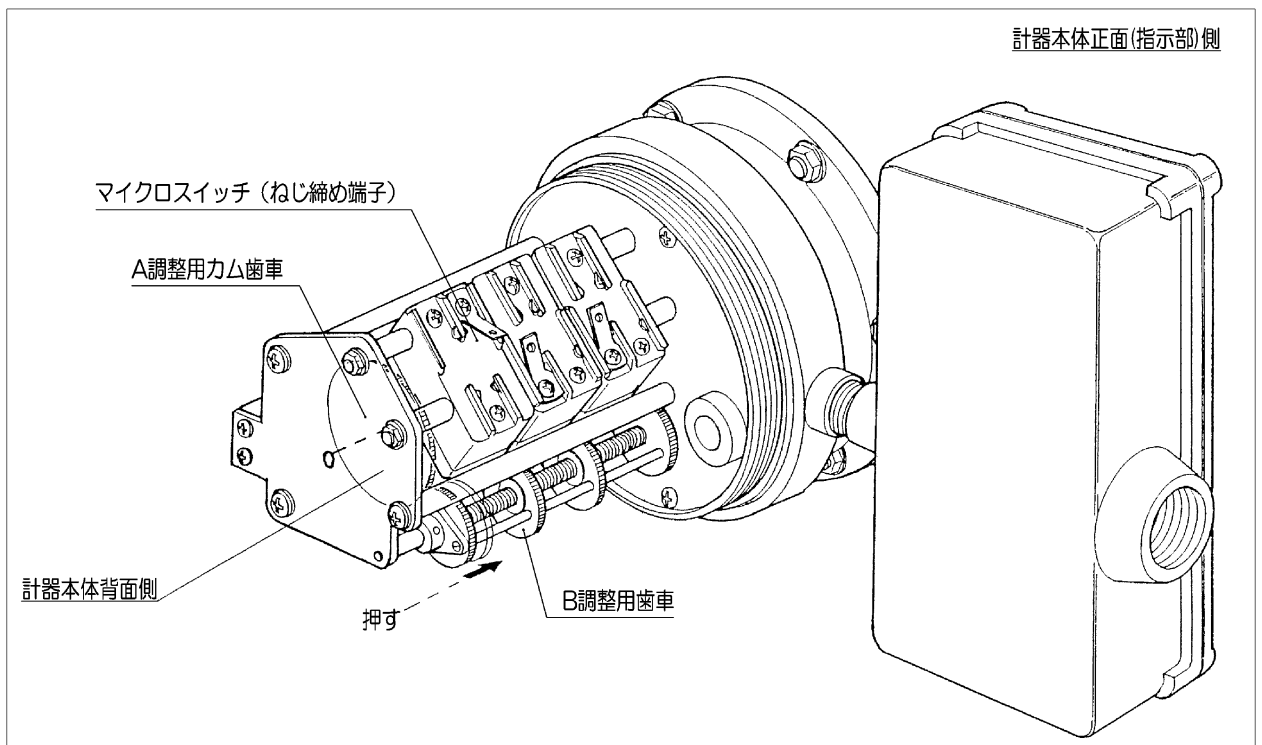


図 11.XT 接点の調整

マイクロスイッチとカムは右図の様に動作方向があります。
接点調整の際は図中の矢印方向にスイッチを動作させる向きで調整して下さい。
カムの(※)部分はスイッチの動作点に用いる事は出来ません。ご注意下さい。

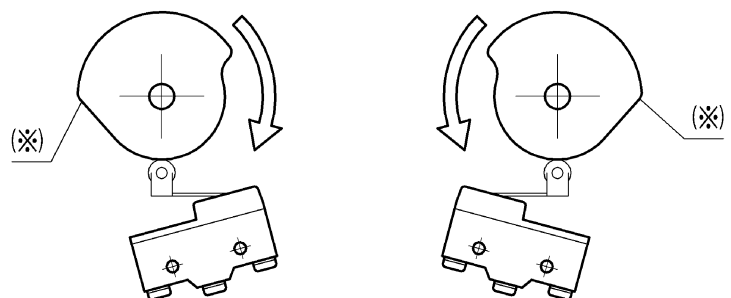


図 12.カムとスイッチの動作方向

6.4. LB(可変)接点仕様での指示及び接点位置の調整

接点の調整は計器の指示盤面の値を基準に行いますので、実液面と指示が合致しているか確認し、指示が違う場合は盤面指示の調整を事前に完了しておきます。

6.4.1. 盤面指示の調整(LB 接点)

前蓋を外し、事前に確認した実液面のレベルに合わせて指針調整用すり割りにマイナスドライバーを当て指針を調整します。続けて接点を調整する場合は前蓋を外したままにしておきます。

6.4.2. 接点位置の調整

前面のキャップを外します。1 接点につき 1 つの調整軸が割り当てられています。2LB(2 接点)の場合は

- 下限接点指標：計器前面に向かって左側の調整軸
- 上限接点指標：計器前面に向かって右側の調整軸

となります。

対応する調整軸をマイナスドライバーで操作し、指示盤面上の接点動作位置に指標をあわせませます。接点のテストを行う場合は端子台にブザーテストなどを接続して動作を確認して下さい。結線仕様は 14 ページを参照下さい。キャップ、前蓋を復旧します。

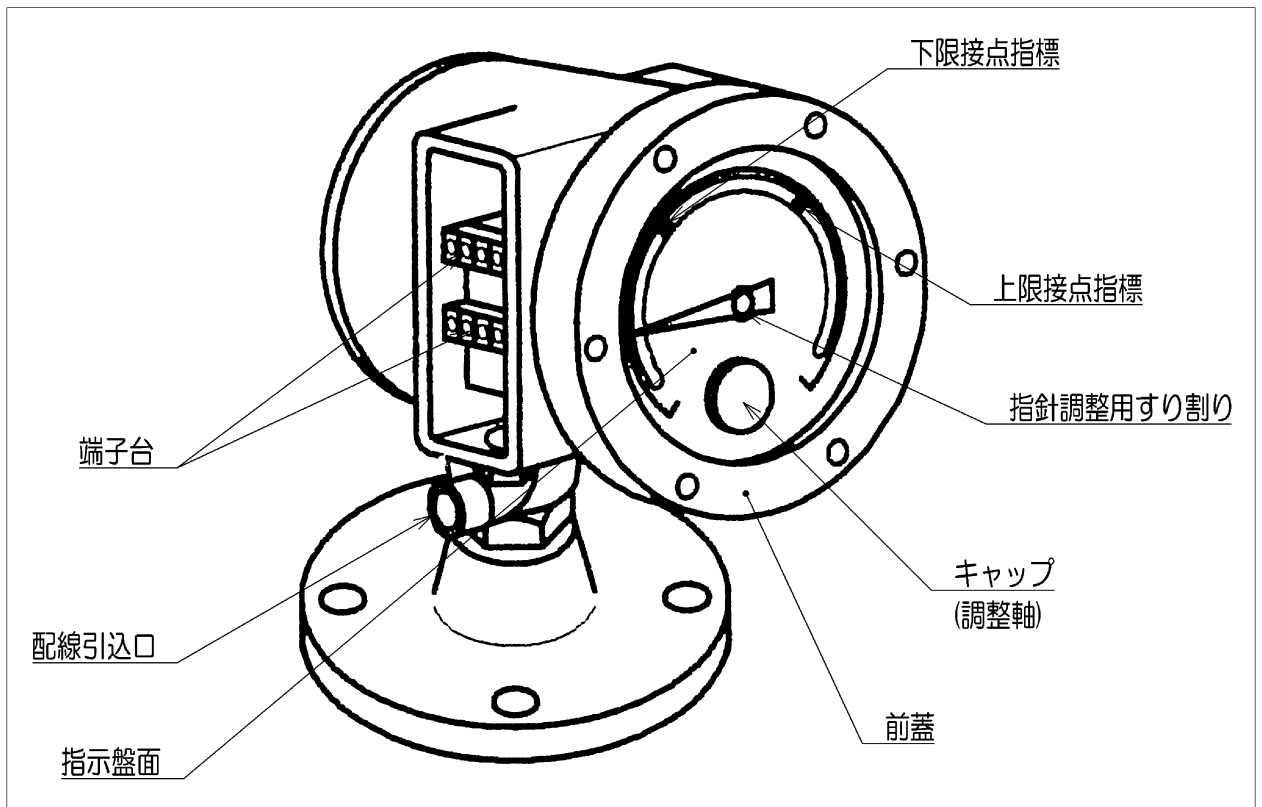


図 13.LB 接点仕様の調整

6.5. 伝送値の調整

実測値と計器本体の指示を確認します。実測値に対して指示に差がある場合は、以下の調整を行います。いずれの場合も計器の盤面(現場)指示を先に調整してから行います。

6.5.1. ポテンシオメータが前面組み込みの場合(伝送+現場指示仕様)

計器本体正面の調整用キャップを外し、ポテンシオメータ軸の調整を外部受信計の値に合わせて、計器本体の指針位置を調整します(調整には(－)ドライバを用います)(図 9-b)。計器本体指示と受信計の指示が一致する位置が適正な調整軸の角度です。

6.5.2. ポテンシオメータが背面組み込みの場合

(伝送+接点+現場指示仕様/耐圧防爆仕様)

[1]本機の盤面(現場)指示を基準に調整

計器本体背面の伝送器カバーを外し、ポテンシオメータ軸の調整を下記のように行います(調整は(－)ドライバにて行います)。

- 計器本体の指示が上昇方向(上限目盛側)に誤差が出る
→調整軸を右(時計回り)に
- 計器本体の指示が下降方向(下限目盛側)に誤差が出る
→調整軸を左(反時計回り)に

[2]外部受信計を基準に調整

計器本体から外部受信計への結線を確認し、伝送信号を入力して下さい。受信が正常な事を確認します。計器本体と外部受信計の指示が一致しない場合は下記の調整を行います。

計器本体背面の伝送器カバーを外し、ポテンシオメータ軸の調整を下記のように行います(調整は(－)ドライバにて行います)。

- 受信計の指示が上昇方向(20mA 側)に誤差が出る
→調整軸を右(時計回り)に
- 受信計の指示が下降方向(4mA 側)に誤差が出る
→調整軸を左(反時計回り)に

※計器本体指示と受信計の指示が一致するところがポテンシオメータの適正角度です。計器の計測ストローク(フルスケール)に 4-20mA 伝送値が同期します。この時に計器本体の指針の指示がずれている場合、前面カバーを外して指針のセットビスを緩め、指針のみを実測値または伝送指示値に合せて下さい。

[1]の調整後は[2]を確認し、[2]の調整後は[1]を確認して下さい。指示が同期すれば調整完了です。

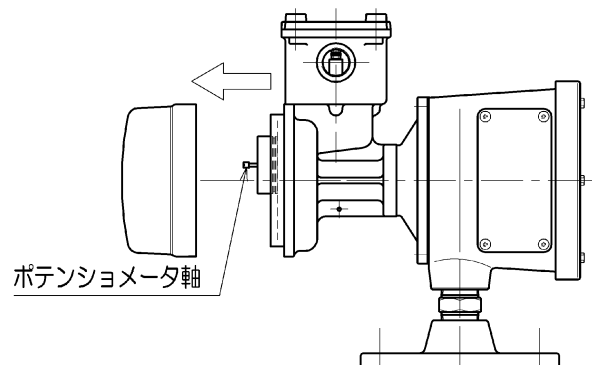


図 14.ポテンシオメータ軸位置(背面組み込み)

6.5.3. 現場指示無し仕様（抵抗出力）の場合

計器前面カバーを外すとポテンシオメータと調整軸が確認できます。調整軸を直接マイナスドライバで回転操作して任意の基準値に出力値を調整します。基準値（調整時の取付先状態）が最下限または最上限位置の場合は、ポテンシオメータの出力がレンジ両端で不安定な箇所を避ける為、2%程度余裕を持たせて調整して下さい（0.5k Ω 出力の場合；最下限=0.01k Ω ,最上限=0.49k Ω ）。

注意

1. 抵抗出力仕様の調整はポテンシオメータの特性上、本機の調整のみでは完全な調整ができません。本機で粗調整を行った後、伝送先の変換器で微調整を行う事が必要です。
2. 調整基準は任意ですが、最下限または最上限位置での調整を推奨します。

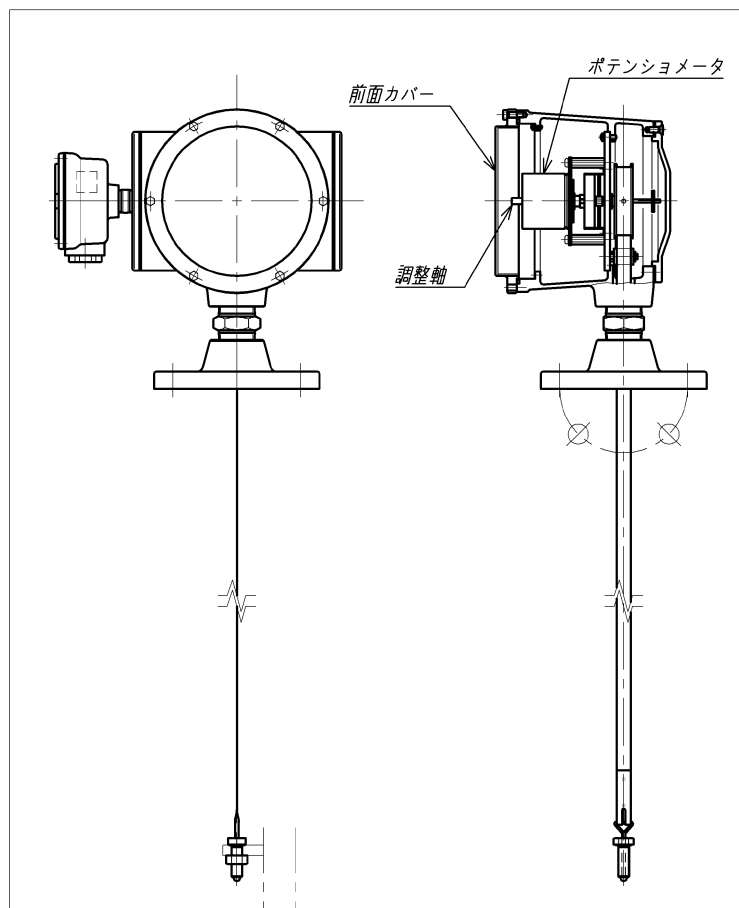


図 15.現場指示無し仕様の出力調整

株式会社 和興計測

神奈川県川崎市高津区久地 864-1

TEL 044(833)7181

FAX 044(850)8586

2017.02a