

Technical Specifications

LG-8000 シリーズ ウェートバランス式液面指示伝送発信器

■ 機器概要

LG-8000 シリーズ・ウェートバランス式液面指示伝送発信器は、各種プロセスの液位をフロートで検出し、現場指示、DC4-20mA 伝送、接点出力発信を行うものです。

■ 計器本体 標準仕様

材質 ケーシング：アルミニウム合金鋳物
プーリ：銅合金鋳物(ニッケルめっき)
取付座：アルミニウム合金

塗装 メラミン焼付

塗装色 マンセル N7

目盛板 高さ目盛 白地に黒文字

出力信号 DC24V 4-20mA 2線式

接点出力 6接点まで設定可

保護構造 屋外防滴構造

表示精度 F.S.±1%

計測範囲が1m以下の場合±10mm

周囲温度 -10～50℃(凍結無きこと)

配線接続口 G1 めねじ

測定範囲 高さ30m以内の指定計測範囲

注1)各部材質、形状についてはオプション対応にて変更が可能です。現場毎の仕様対応可否については都度お問い合わせください。

■ 型式選定の仕方

LG - 80 ** - *XT

接点数を表します。

1XT・・・1接点

～

6XT・・・6接点

無記号の場合は出力無しとなります。

伝送出力の有無を表します。

00・・・伝送出力無し

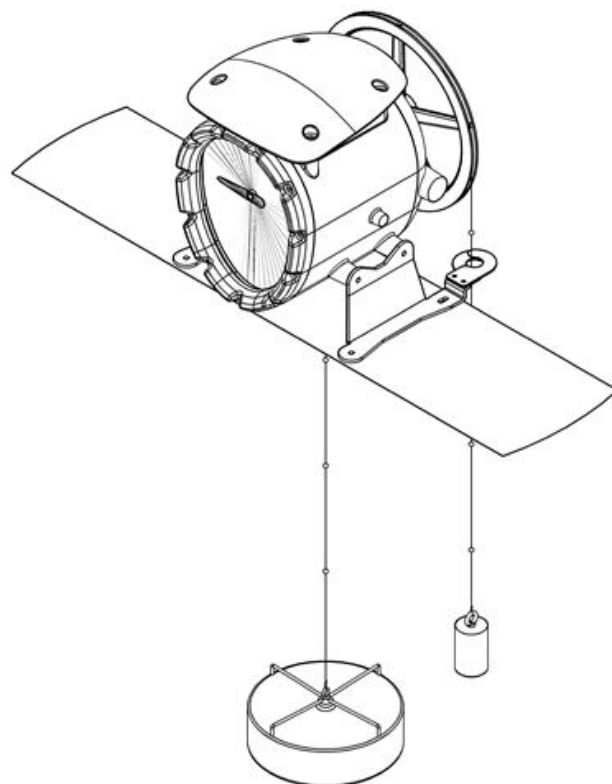
30・・・DC4-20mA 2線式出力

例)4-20mA 伝送及び2接点出力の場合

LG-8030-2XT

となります。

注2)上記以外の付加仕様については型式に内容が盛り込まれません。

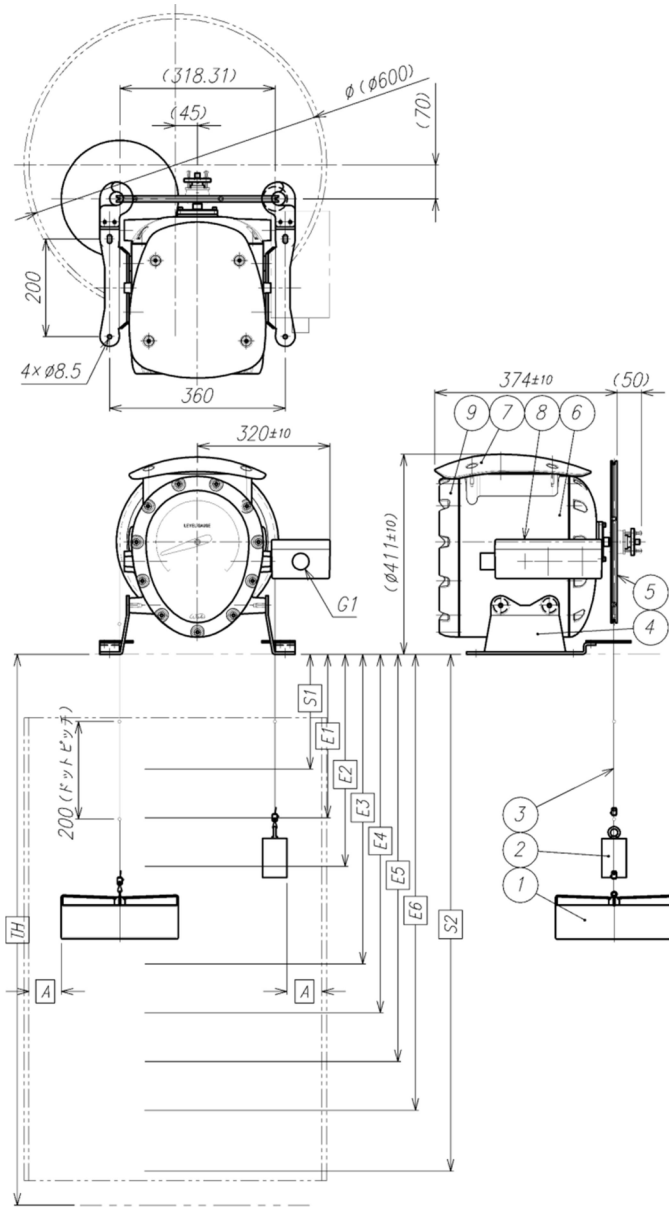


■ 付属品仕様

1. フロート $\phi 240 \times 70H$ SUS304
(オプション仕様：SUS316)
2. ウェート $\phi 50 \times 80H$ SUS304
(オプション仕様：SUS316)
3. ワイヤロープ
ドット付 線径 $\phi 1.5$ SUS304

注3)接液部材質は測定する液体の物性を十分考慮して選定ください。間違った材料を選定しますと計器が破損するだけでなく、思わぬ事故をまねく可能性があります。材料選定や接液部の構造についてご不明な点は必ずお問い合わせ頂きますようお願い致します。

■ 参考外形図



注記) 寸法 "A" は 40mm 以上確保の事.

No.	部 品 名	個数	材 料	備 考
1	フロート (φ240×70H)	1	SUS304	約2.5kg
2	ウェート (φ50×80H)	1	SUS304	約1.2kg
3	ドットワイヤロープ	1	SUS304	φ1.5
4	取付座	2	アルミ	アルマイト処理
5	ブーリ	1	CAC	ニッケルめっき
6	機構部ケース	1	AC4C	
7	メンテナンスカバー	1	AC4C	
8	端子箱 (特)	1	ADC	
9	フロントカバー	1	AC4C	

■ 接点定格

接 点 定 格					
定格電圧 (V)	無誘導負荷 (A)		誘導負荷 (A)		
	抵抗負荷	ランプ負荷	誘導負荷	電動機負荷	
DC/AC	8	10	1.5	10	2.5
	14	10	1.5	10	2.5
	30	10	1.5	10	2.5
	125	10	1.5	6	2.5
	250	3	0.75	1.5	1.5

■ 端子台



■ 製品のお問い合わせは下記までお願い致します。

株式会社 和興計測
〒213-0032 神奈川県川崎市高津区久地 864-1
電話: 044-833-7181 FAX: 044-850-8586
Web: <http://www.wako-keisoku.co.jp/>